

**BD  
NS**  
**SUBVENCIONES**

**SERVICIO WEB DATOS PERSONALES**

**ÍNDICE**

<b>Control Documental</b> .....	<b>2</b>
<b>1. Introducción</b> .....	<b>4</b>
<b>2. Descripción del Servicio Web de Datos Personales</b> .....	<b>5</b>
2.1. Modos de funcionamiento .....	5
2.2. Órgano solicitante y Órgano Gestor .....	6
2.3. Identificadores de petición .....	6
2.4. Identificadores de solicitud .....	7
2.5. Identificadores de transmisión .....	7
2.6. SOAP Fault.....	7
2.7. Versionado de los servicios web.....	7
<b>3. Mensajes intercambiados funcionamiento Síncrono</b> .....	<b>9</b>
3.1. Mensaje de Petición .....	9
3.1.1. Datos Genéricos .....	10
3.1.2. Datos Específicos.....	12
3.1.2.1. DatosPersonales - DatosIdentificacion .....	13
3.1.2.2. DatosPersonales - DatosDenominacion.....	14
3.1.2.3. DatosPersonales - DatosDomicilio .....	15
3.1.2.4. DatosPersonales - ActividadEconomica .....	16
3.2. Mensaje de Respuesta .....	17
3.2.1. Datos Genéricos .....	18
3.2.2. Datos Específicos.....	20
3.3. Mensaje SOAP Fault.....	21
<b>4. Mensajes intercambiados funcionamiento Asíncrono</b> .....	<b>23</b>
4.1. Mensaje de Petición .....	23
4.2. Mensaje de Confirmación de Petición.....	23
4.3. Mensaje de Solicitud de Respuesta .....	24
4.4. Mensaje de Respuesta .....	26
4.5. Mensaje SOAP Fault.....	26
<b>5. Gestión de errores</b> .....	<b>27</b>
5.1. Errores devueltos mediante el esquema SOAP Fault. ....	27
5.2. Errores funcionales devueltos por el servicio.....	28
<b>6. Ejemplos de mensajes</b> .....	<b>30</b>
<b>7. Versiones y funcionalidades</b> .....	<b>31</b>

## Control Documental

FECHA	VERSIÓN	CAMBIOS REALIZADOS
25/08/2014	1.0	Especificación inicial
02/12/2015	1.01	El campo CodMunicipio pasa a tener longitud 4.
11/12/2015	1.02	Se corrige el formato del campo TIMESTAMP: DD/MM/AAAA HH:MM:SS
21/04/2016	1.09	Todos los servicios: <ul style="list-style-type: none"> <li>- Se corrige el formato del campo FechaGeneracion del mensaje de Respuesta (DD-MM-AAAA HH:MM:SS)</li> <li>- Se incluyen nuevas etiquetas opcionales en los esquemas Peticion y Respuesta para compatibilizar dichos esquemas con el estándar SCSP (Finalidad, Consentimiento, Titular, TipoDocumentacion, Documentacion)</li> <li>- Se admite dos formatos de fecha en el campo Timestamp del mensaje de petición, para compatibilizar dicho campo con el estándar SCSP.</li> </ul>
02/06/2016	1.11	Servicio Web Datos Personales y Convocatorias: <ul style="list-style-type: none"> <li>- Nuevo mensaje de error: 1112 - 'Si se incluye un sector agregado, no se permite incluir ninguno de los sectores que agrega'.</li> </ul> Servicio Web Datos Personales: <ul style="list-style-type: none"> <li>- Se corrige el criterio de obligatoriedad del campo Segundo Apellido.</li> </ul>
14/09/2016	1.13	Los servicios web de la BDNS no cumplen las especificaciones del protocolo SCSPv3, por ello se elimina cualquier referencia al mismo en el documento.  Nueva versión asíncrona de los servicios BDNSDATPER, BDNSCONCPAGPRY y BDNSDEVOLREINT
20/09/2021	2.0	Se añade el campo PartidoPolitico y nuevo código de error para este campo.
23/02/2023	4.2	Se amplía código de error 1012 y se controla error si un órgano intenta modificar o dar de baja un beneficiario que no ha sido dado de alta previamente en su órgano gestor.
30/08/2023	3.4.40	Nuevo atributo opcional Version en Peticion y Respuesta:  <u>2.7</u> Versionado de los servicios web  Se añade nuevo código de error 4100

28/09/2023	3.4.44	Se añade campo opcional NumeroSoporte. No requiere el atributo Versión
------------	--------	--

## 1. Introducción

La **Base de Datos Nacional de Subvenciones (BDNS)** contiene información sobre la normativa aplicable y los procedimientos de gestión y de reintegro de las subvenciones concedidas, así como la relativa a algunas prohibiciones para obtener la condición de beneficiario.

Esta información es aportada a la base de datos bajo la exclusiva responsabilidad de los órganos gestores de las subvenciones y está custodiada por la Intervención General de la Administración del Estado. Para poder enviar esta información, se han desarrollado un conjunto de servicios web.

Para obtener una visión global sobre la descripción, requisitos y características de los servicios web de remisión de información que ofrece la BDNS, por favor consultar el documento “Especificaciones Genéricas WS”.

El presente documento recoge las especificaciones técnicas del servicio web Datos Personales (**BDNSDATPER**).

## 2. Descripción del Servicio Web de Datos Personales

Este servicio permite al requirente (órgano obligado a facilitar información sobre las subvenciones que se conceden), el envío de información relativa a los datos personales de cada una de las personas sobre las que esté obligado a facilitar algún tipo de información (beneficiario de una subvención, sancionado, inhabilitado o participe de un proyecto).

### 2.1. Modos de funcionamiento

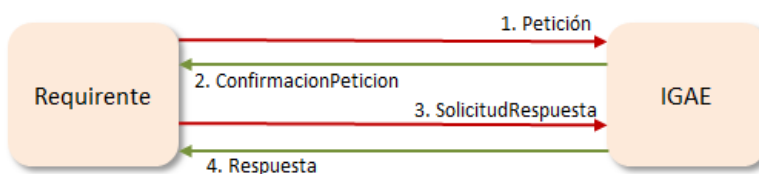
Todos los servicios web definidos para el suministro/consulta de información a la BDNS se han implementado en modo síncrono, ampliándose su funcionalidad en algunos de ellos para que admita funcionamiento asíncrono.

En el modo síncrono se intercambian dos mensajes, Petición y Respuesta, de forma que un requirente realiza una petición al servicio deseado y permanece a la espera de la respuesta. El intercambio de mensajes será el siguiente:



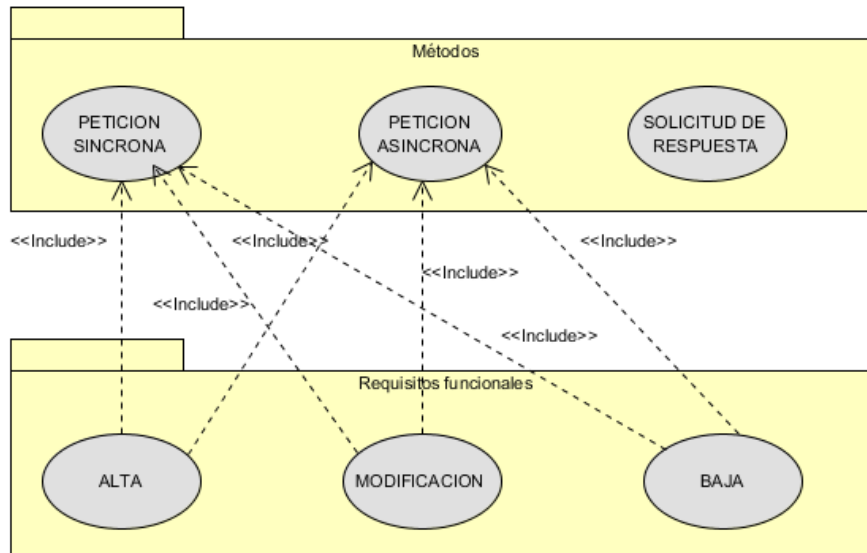
Una petición se compone de una lista de solicitudes de transmisión. El modelo de petición síncrona sólo admite una única solicitud de transmisión dentro de cada petición.

En el modo asíncrono se intercambian los mensajes *Peticion*, *ConfirmacionPeticion*, *SolicitudRespuesta* y *Respuesta*. El requirente realiza una petición (con una o más solicitudes) sin necesidad de permanecer a la espera de la respuesta.



Una petición se compone de una lista de solicitudes de transmisión. El modelo de petición asíncrona podrá tener tantas solicitudes como soporte el servicio. Cada respuesta tendrá tantas transmisiones como solicitudes haya recibido.

La funcionalidad del servicio web debe abarcar el alta, modificación y baja de datos personales.



## 2.2. Órgano solicitante y Órgano Gestor

Es importante distinguir entre el Órgano solicitante y el Órgano gestor.

Como Órgano solicitante/consulta se entiende aquel órgano que va a hacer uso del servicio web para la remisión de información. Este órgano se deberá identificar mediante su código DIR3 en el bloque Solicitante dentro de los mensajes Petición y Respuesta.

En los servicios web de remisión de información, el Órgano solicitante, en el caso de administración autonómica o local, podrá enviar información de los órganos gestores dependientes de él. En el servicio web de consulta, es posible consultar las convocatorias de un órgano gestor determinado. Como órgano gestor se entiende aquel órgano responsable de la concesión de subvenciones. Se identificará con su código DIR3, dentro del bloque DatosEspecificos.

## 2.3. Identificadores de petición

Una petición está identificada con un ID único (IdPetición) que la IGAE validará que no esté repetido, lo cual permitirá realizar una trazabilidad de las peticiones recibidas. Para garantizar la unicidad de los identificadores de petición para todos los organismos requirentes del servicio, este identificador deberá tener una parte que identifique unívocamente al organismo. Por ello

el identificador de petición deberá incluir el código del organismo asignado por DIR3 (ej: CodDIR3 + '-' + numPetición). Se recomienda que el IdPetición se genere con información de fecha y hora más un secuencial con una longitud total de 26. Por ejemplo, con un formato del tipo *CodDIR3-YYYYMMDDhhmmssXX*.

## 2.4. Identificadores de solicitud

Dentro de cada petición, podrán ir una o más solicitudes que deben poder identificarse de forma única. La forma de asignar esta identificación (IdSolicitud) es:

- En el caso de peticiones síncronas solo habrá una solicitud y por tanto su identificador debe coincidir con el identificador de petición.
- En el caso de peticiones asíncronas, se definirá un número máximo de solicitudes permitidas. El identificador será un número secuencial de solicitud.

## 2.5. Identificadores de transmisión

En la petición, dentro de cada solicitud, este valor será nulo. En la respuesta, para garantizar los mecanismos de auditoría y trazabilidad, la IGAE generará un Identificador único de cada transmisión realizada por él. Este identificador único se podrá usar a modo de "Código Seguro de Verificación" o referencia de la transmisión realizada y podrá ser verificada por los órganos de fiscalización, control y auditoría correspondientes.

## 2.6. SOAP Fault

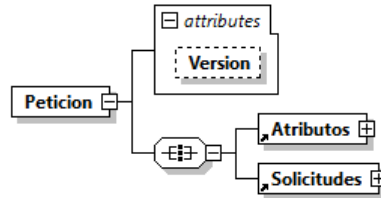
Algunos de los errores que se puedan generar durante la utilización del servicio se transmitirán utilizando el estándar SOAP Fault. Es decir, si alguna solicitud provoca un error SOAP Fault entonces únicamente se devuelve este objeto, no un mensaje de respuesta.

## 2.7. Versionado de los servicios web

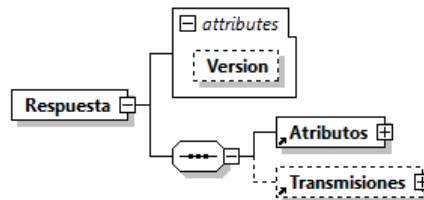
A partir de la versión 3.4.40 se introduce el versionado de los servicios web. Para facilitar a los integradores la adopción de nuevas funcionalidades y así adaptarse a los cambios normativos, se propone un esquema de versiones y funcionalidades. Una versión estará compuesta por una o más funcionalidades, y una funcionalidad podrá estar asignada a una o varias versiones. En cada versión se indicarán todas funcionalidades que aplican, no heredándose por defecto a versiones posteriores. De esta forma, es posible la sustitución de una funcionalidad por otra en una versión posterior.



La versión se indicará a través de un nuevo atributo opcional en la petición: Version.



En base al valor que tenga el atributo Version, se aplicarán las funcionalidades que correspondan. En la Respuesta también se devolverá el atributo Version con el mismo valor recibido en la Petición.



Con el fin de garantizar la compatibilidad hacia atrás de los clientes de servicios web en funcionamiento, si en la petición no se incluye la Version se tratará como una petición no versionada. En ese caso, en la Respuesta no se retorna el atributo Version.

En la siguiente tabla se muestran ejemplos de Petición y Respuesta.

Petición	Respuesta
<pet:Petición>	<Respuesta xmlns="http://intermediacion.redsara.es/scsp/esquemas/V3/respuesta">
<pet:Petición Version="">	<Respuesta Version="" xmlns="http://intermediacion.redsara.es/scsp/esquemas/V3/respuesta">
<pet:Petición Version="?">	<Respuesta Version="" xmlns="http://intermediacion.redsara.es/scsp/esquemas/V3/respuesta">
<pet:Petición Version="3.4.40">	<Respuesta Version="3.4.40" xmlns="http://intermediacion.redsara.es/scsp/esquemas/V3/respuesta">

En el apartado 7 se detalla la relación de funcionalidades y versiones.

### 3. Mensajes intercambiados funcionamiento Síncrono

En los mensajes intercambiados, la estructura de los datos genéricos es común a todos los mensajes, mientras que los datos específicos son particulares del negocio.

#### 3.1. Mensaje de Petición

La petición está formada por dos ramas de información, la rama definida como **Atributos**, y la de **Solicitudes**. La rama **Solicitudes** contiene las Solicitudes de Transmisión formadas por el bloque **DatosGenericos** y el bloque **DatosEspecificos**.

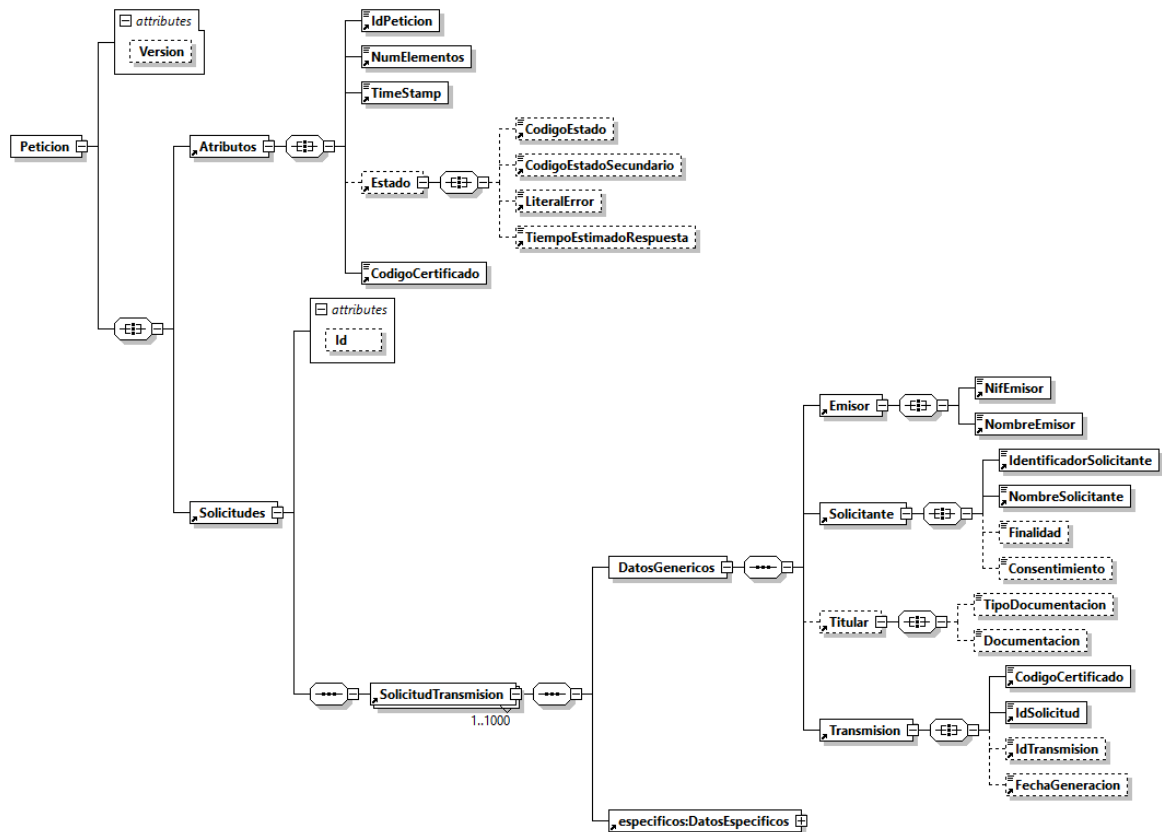


Figura 1. Mensaje Petición

### 3.1.1. Datos Genéricos

Descripción de la parte común (rama Atributos y bloque DatosGenericos):

Tipo **AN**: alfanumérico, **N**: numérico, **BL**: Bloque

Carácter **R**: requerido, **O**: opcional

Nombre	Lon	Tipo	Car	Descripción / Comentarios
Version	10	AN	O	Atributo Versión. Contiene la versión que aplica en la Petición.  <b>Ver apartado 2.7 Versionado de los servicios web</b>
Atributos		BL	R	Bloque Único. Contiene los datos de control, relativos a toda la petición.
IdPeticion	26	AN	R	El identificador de petición se formará concatenando el código del organismo asignado por DIR3 y un número secuencial de petición. El sistema no validará si el número de peticiones recibidas es correlativo.  Consultar el apartado 'Identificadores de petición'
NumElementos	7	N	R	Sobre la rama SolicitudTransmision de un mensaje de petición se pueden incluir varias solicitudes en una misma invocación al sistema, este campo contendrá el número de solicitudes incluidas en una invocación concreta.  Funcionamiento síncrono: valor 1 Funcionamiento asíncrono: valor máximo 1000
Timestamp	29	AN	R	Marca de tiempo en la que se ha realizado la petición. Formatos admitidos: DD/MM/AAAA HH:MM:SS AAAA-MM-DDThh:mm:ss.mmm±hh:mm
Estado		BL	O	Bloque único. Contiene información sobre la situación de la petición. Tiene sentido en el mensaje de respuesta.
CodigoEstado	4	AN	O	No rellenar

CodigoEstadoSecundario	16	AN	O	No rellenar
LiteralError	255	AN	O	No rellenar
TiempoEstimadoRespuesta	4	N	O	No rellenar
CodigoCertificado	64	AN	R	Identificador del servicio web al que se va a acceder: <b>BDNSDATPER</b>
Solicitudes		BL	R	Bloque único que engloba la lista de solicitudes de transmisión que se envían.  Tiene un atributo opcional (Id) para agilizar las búsquedas por referencia en lugar de por Xpath
SolicitudTransmision		BL	R	Se repite de 1 a n veces por esquema. Contiene los datos relativos a una solicitud de transmisión.  Para el modo síncrono del servicio sólo se admite que aparezca una única vez (sólo se acepta una transmisión/solicitud por petición).
DatosGenericos		BL	R	Bloque único. Contiene los datos genéricos sobre una transmisión.
Emisor		BL	R	Bloque único. Contiene datos del emisor de la solicitud
NifEmisor	10	AN	R	NIF del emisor. Rellenar con 9 dígitos con el valor 'S2826015F'
NombreEmisor	50	AN	R	Nombre del emisor. Rellenar con 'IGAE'
Solicitante		BL	R	Bloque único. Contiene datos del solicitante de la transacción.
IdentificadorSolicitante	10	AN	R	Código DIR3 del Organismo que realiza la petición.
NombreSolicitante	50	AN	R	Nombre del Organismo que realiza la petición
Finalidad		AN	O	El contenido de este campo se ignora.
Consentimiento		AN	O	El contenido de este campo se ignora.
Titular		BL	O	Bloque único. El contenido de este bloque se ignora.
TipoDocumentacion		AN	O	El contenido de este campo se ignora.
Documentacion		AN	O	El contenido de este campo se ignora.

Transmision		BL	R	Bloque único. Contiene los datos del certificado que se va a solicitar.
CodigoCertificado	64	AN	R	Identificador del servicio web al que se va a acceder: <b>BDNSDATPER</b>
IdSolicitud	40	AN	R	En caso de ser intercambio síncrono el identificador de solicitud debe coincidir con el identificador de petición.
IdTransmision	29	AN	O	No rellenar
FechaGeneracion	29	AN	O	No rellenar

### 3.1.2. Datos Específicos

La estructura de **DatosEspecificos** recoge los parámetros específicos del negocio.

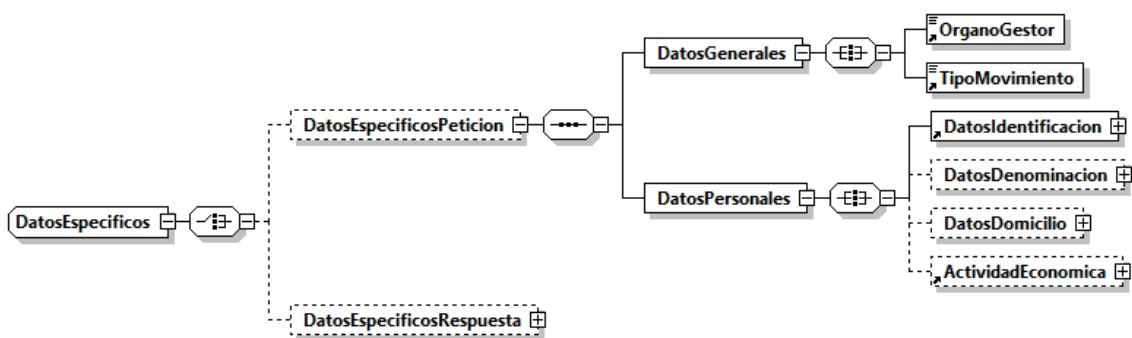


Figura 2. Petición - Parte específica

Descripción de la parte específica (bloque DatosEspecificos):

Tipo **AN**: alfanumérico, **N**: numérico, **BL**: Bloque

Carácter **R**: requerido, **O**: opcional

Nombre	Lon	Tipo	Car	Descripción / Comentarios
DatosEspecificosPeticion		BL	O	Bloque obligatorio en el mensaje de petición
DatosGenerales		BL	R	Bloque obligatorio en el mensaje de petición
OrganoGestor	9	AN	R	Órgano gestor (codificación <b>DIR3</b> ).
TipoMovimiento	1	AN	R	Valores: A: para realizar alta de datos personales B: para realizar la baja de datos personales

				M: para realizar la modificación de datos personales
DatosPersonales		BL	R	Contiene los datos relativos a la persona que hay que dar de alta, modificar o eliminar.
DatosIdentificacion		BL	R	IDENTIFICACIÓN DE DATOS PERSONALES
DatosDenominacion		BL	O	DENOMINACIÓN Requerido en los métodos de alta y modificación.
DatosDomicilio		BL	O	DOMICILIO. Requerido en los métodos de alta y modificación.
ActividadEconomica		BL	O	NATURALEZA Y ACTIVIDAD ECONÓMICA Requerido en los métodos de alta y modificación.
DatosEspecificosRespuesta		BL	O	Sin contenido en el mensaje de petición

### 3.1.2.1. DatosPersonales - DatosIdentificacion

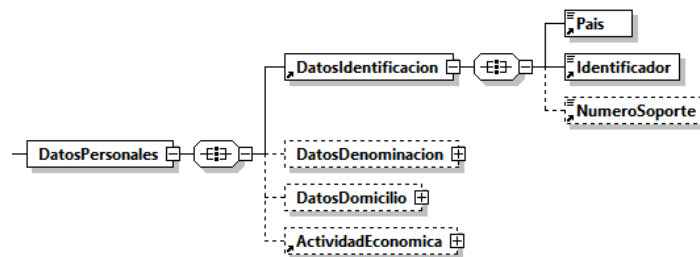


Figura 3. DatosPersonales - DatosIdentificacion

Nombre	Lon	Tipo	Car	Descripción / Comentarios
DatosIdentificacion		BL	R	IDENTIFICACIÓN DE DATOS PERSONALES
Pais	2	AN	R	Código de país (codificación <b>DIR3</b> ).
Identificador	25	AN	R	Si el campo "Pais" corresponde a España, identificación asignada por las autoridades españolas (Ministerio del Interior y AEAT).  Si el campo "Pais" no corresponde a España, código único identificativo de la persona.
NumeroSoporte	9	AN	O	Número de Soporte. Se debe cumplimentar si en la verificación de los datos de identidad se produce el error: 72-Existen varias filiaciones.

			<ul style="list-style-type: none"> <li>• Ciudadano español: Es el campo IDESP/Numero de soporte del DNIe. Su codificación es 3 caracteres alfanuméricos + 6 dígitos (i.e. AAA123456)</li> <li>• Ciudadano extranjero comunitario: Su codificación es 'C'+ 8 dígitos correspondiendo este número de soporte con el Certificado Comunitario</li> <li>• Ciudadano extranjero: Su codificación es 'E'+ 8 dígitos (estos 8 dígitos coinciden con el número de tarjeta de identificación de extranjero).</li> </ul>
--	--	--	---

### 3.1.2.2. DatosPersonales - DatosDenominacion

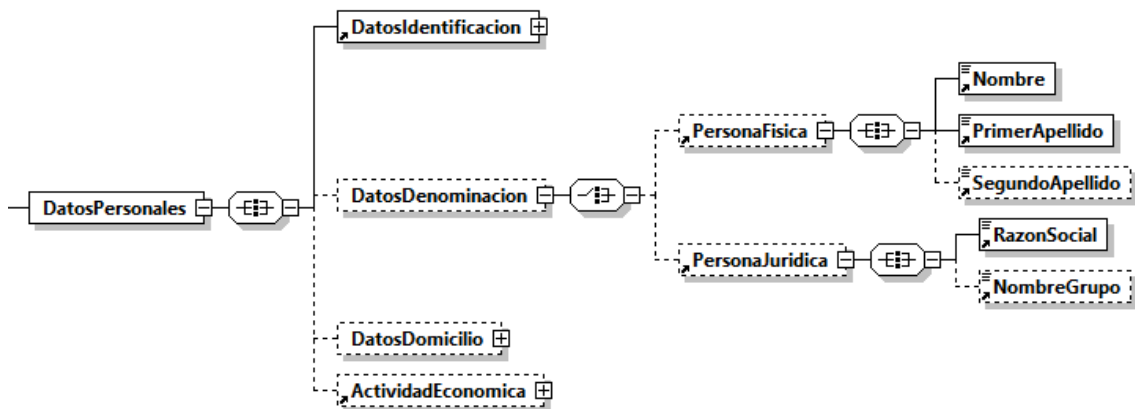


Figura 4. DatosPersonales - DatosDenominacion

Nombre	Lon	Tipo	Car	Descripción / Comentarios
DatosDenominacion		BL	O	DENOMINACIÓN Requerido en los métodos de alta y modificación.
<i>PersonaFisica</i>		BL	O	Bloque para personas físicas
Nombre	40	AN	R	Nombre.
PrimerApellido	40	AN	R	Primer apellido. En personas físicas, campo de cumplimentación obligatoria.
SegundoApellido	40	AN	O	Segundo apellido. Campo obligatorio si es una persona física Española con DNI.
<i>PersonaJuridica</i>		BL	O	Bloque para personas jurídicas

RazonSocial	128	AN	R	En personas jurídicas, campo de cumplimentación obligatoria.
NombreGrupo	128	AN	O	Nombre del grupo empresarial al que pertenece.

### 3.1.2.3. DatosPersonales - DatosDomicilio

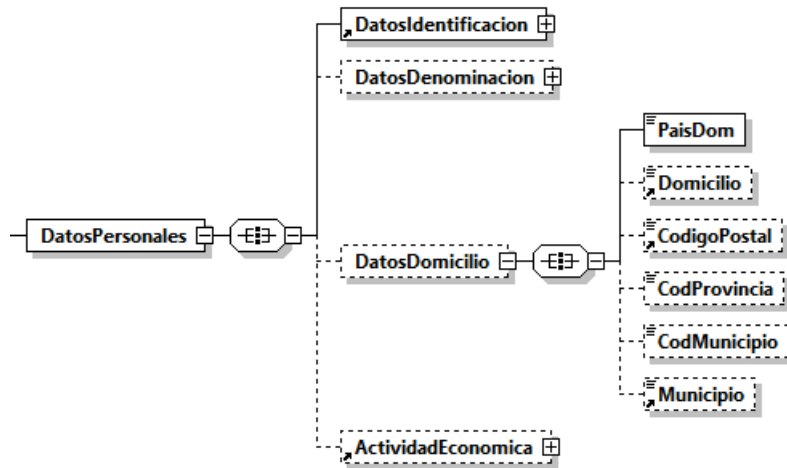


Figura 5. DatosPersonales -DatosDomicilio

Nombre	Lon	Tipo	Car	Descripción / Comentarios
DatosDomicilio		BL	O	DOMICILIO. Requerido en los métodos de alta y modificación.
PaisDom	2	AN	R	Código de país (codificación <b>DIR3</b> ).
Domicilio	100	AN	O	Domicilio. Requerido si PaisDom corresponde a España
CodigoPostal	5	AN	O	Código Postal. Requerido si PaisDom corresponde a España
CodProvincia	2	AN	O	Código de provincia (codificación <b>DIR3</b> ). Requerido si PaisDom corresponde a España
CodMunicipio	4	AN	O	Código de municipio (codificación <b>DIR3</b> ). Requerido si PaisDom corresponde a España
Municipio	100	AN	O	Municipio



3.1.2.4. DatosPersonales - ActividadEconomica

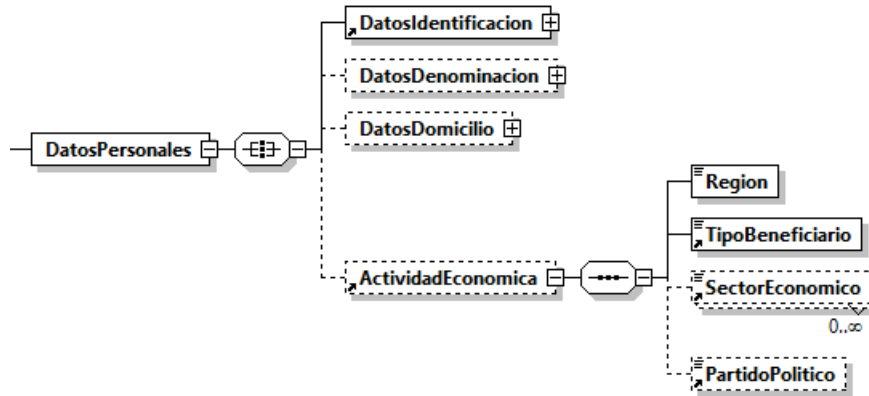


Figura 6. DatosPersonales - ActividadEconomica

Nombre	Lon	Tipo	Car	Descripción / Comentarios
ActividadEconomica		BL	O	NATURALEZA Y ACTIVIDAD ECONÓMICA Requerido en los métodos de alta y modificación.
Region	5	AN	R	Valor existente en tabla "Regiones" ( <b>Anexo</b> ).
TipoBeneficiario	3	AN	R	Valor existente en tabla "Tipos de beneficiario" ( <b>Anexo</b> ).
SectorEconomico	5	AN	O	Sector de la economía en el que se desarrolla la actividad. De acuerdo con la "Nomenclatura Económica de Actividades Económicas de la Unión Europea, NACE Rev. 2.  Contenido requerido si tipo de beneficiario es distinto de "Persona que no ejerce actividad económica" (valores distintos de 'JSA', 'FSA')  Valor existente en tabla "Sectores económicos" ( <b>Anexo</b> ).
PartidoPolitico	1	N	O	Indica si el beneficiario es un partido o grupo político.  Valores posibles:  '0': no es partido político  '1': es partido político

				<p>Solo se permite registrar como partidos o grupos políticos a entidades registradas en España cuyo NIF comience por G o V.</p> <p>Si no se informa este campo, el valor por defecto será 0.</p>
--	--	--	--	---

### 3.2. Mensaje de Respuesta

La respuesta está formada por dos ramas de información, la rama definida como **Atributos**, y la de **Transmisiones**. La rama **Transmisiones** contiene las Transmisiones de Datos formadas por el bloque **DatosGenericos** y el bloque **DatosEspecificos**.

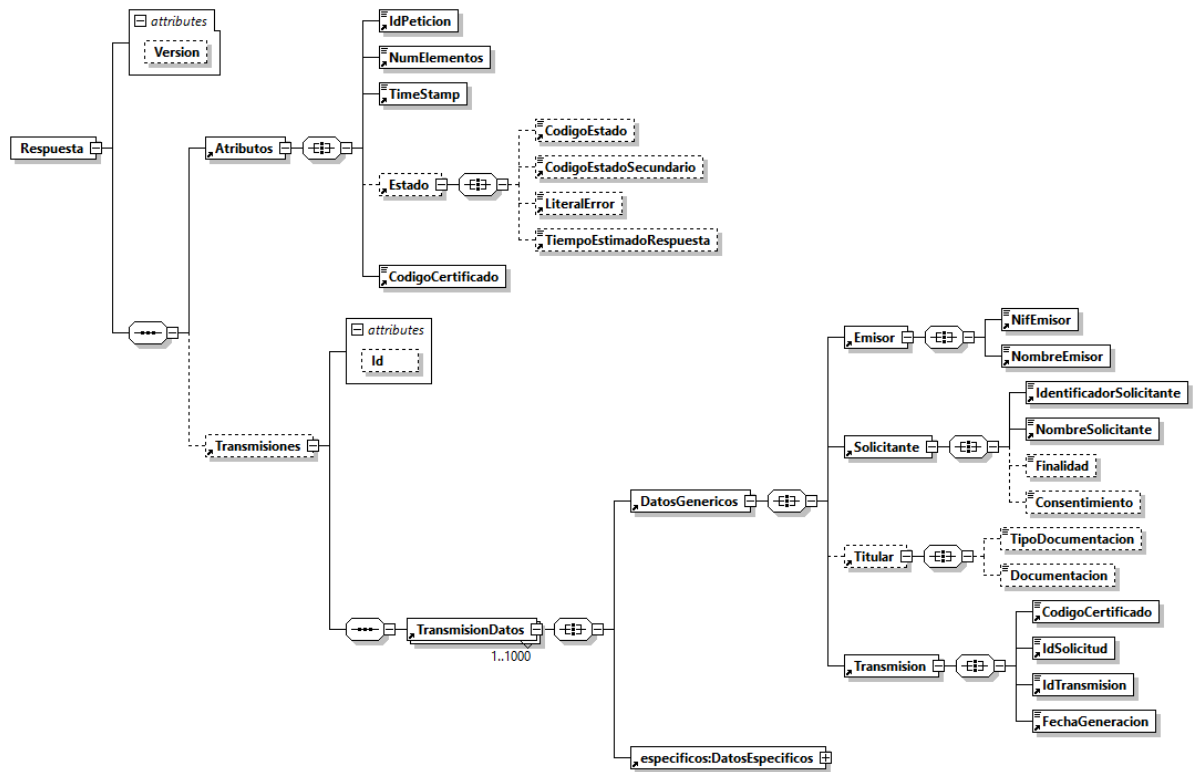


Figura 7. Mensaje Respuesta

### 3.2.1. Datos Genéricos

Descripción de la parte común (rama Atributos y bloque DatosGenericos):

Tipo **AN**: alfanumérico, **N**: numérico, **BL**: Bloque

Carácter **R**: requerido, **O**: opcional

Nombre	Lon	Tipo	Car	Descripción / Comentarios
Version	10	AN	O	Atributo Versión. Contiene la versión que aplica en la Respuesta.  <b>Ver apartado 2.7 Versionado de los servicios web</b>
Atributos		BL	R	
IdPetición	26	AN	R	Valor recibido en el mensaje de petición.
NumElementos	7	N	R	Valor recibido en el mensaje de petición.
Timestamp	29	AN	R	Marca de tiempo en la que se ha realizado la respuesta con el mismo formato que el recibido en la petición/solicitudRespuesta:  Formatos admitidos:  DD/MM/AAAA HH:MM:SS  AAAA-MM-DDThh:mm:ss.mmm±hh:mm.
Estado		BL	O	Bloque único. Contiene información sobre la situación de la petición.
CodigoEstado	4	AN	O	<b>Código identificativo del estado de la petición</b>  En el caso de las peticiones síncronas contendrá siempre el valor '0003' (Tramitado). En el caso de las asíncronas contendrá el valor '0003' si la respuesta ya está disponible o bien el valor '0002' (En proceso), en caso de que la respuesta aún no esté disponible, caso en el que en la respuesta no habrá transmisiones y se devolverá un nuevo TER (Tiempo Estimado de Respuesta).
CodigoEstadoSecundario	16	AN	O	Consultar el apartado 'Gestión de errores'

LiteralError	255	AN	O	Consultar el apartado 'Gestión de errores'
TiempoEstimadoRespuesta	4	N	O	Funcionamiento síncrono: sin contenido Funcionamiento asíncrono: Sin contenido si la respuesta está disponible, en caso contrario nuevo TER.
CodigoCertificado	64	AN	R	Valor recibido en el mensaje de petición.
Transmisiones		BL	O	
TransmisionDatos		BL	R	
DatosGenericos		BL	R	
Emisor		BL	R	
NifEmisor	10	AN	R	Valor recibido en el mensaje de petición.
NombreEmisor	50	AN	R	Valor recibido en el mensaje de petición.
Solicitante		BL	R	
IdentificadorSolicitante	10	AN	R	Valor recibido en el mensaje de petición.
NombreSolicitante	50	AN	R	Valor recibido en el mensaje de petición.
Finalidad		AN	O	Sin información
Consentimiento		AN	O	Sin información
Titular		BL	O	Sin información
TipoDocumentacion		AN	O	Sin información
Documentacion		AN	O	Sin información
Transmision			R	
CodigoCertificado	64	AN	R	Valor recibido en el mensaje de petición.
IdSolicitud	40	AN	R	Valor recibido en el mensaje de petición.
IdTransmision	29	AN	R	Consultar el apartado 'Identificadores de transmisión'
FechaGeneracion	29	AN	R	Indica la fecha en la que se generó la transmisión de datos con formato DD-MM-AAAA HH:MM:SS

### 3.2.2. Datos Específicos

La estructura de **DatosEspecificos** recoge el estado de procesamiento de cada solicitud.

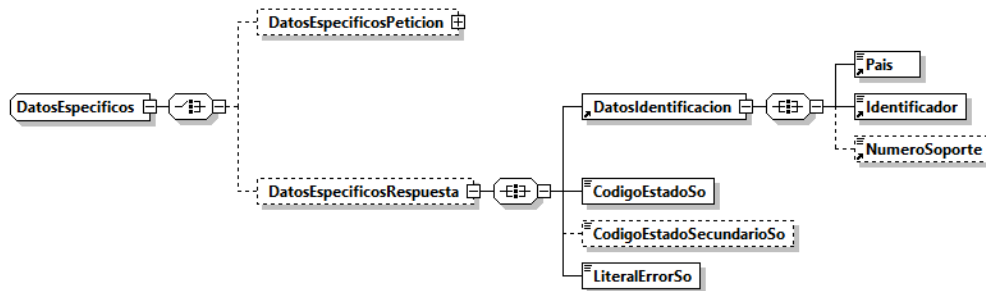


Figura 8. Respuesta - Parte específica

Descripción de la parte específica (bloque DatosEspecificos):

Tipo **AN**: alfanumérico, **N**: numérico, **BL**: Bloque

Carácter **R**: requerido, **O**: opcional

Nombre	Lon	Tipo	Car	Descripción / Comentarios
DatosEspecificosPeticion		BL	O	Sin contenido en el mensaje de respuesta
DatosEspecificosRespuesta		BL	O	Bloque obligatorio en el mensaje de respuesta
DatosIdentificacion		BL	R	Requerido en el mensaje de respuesta
Pais	2	AN	R	Valor recibido en el mensaje de petición.
Identificador	25	AN	R	Valor recibido en el mensaje de petición.
NumeroSoporte	9	AN	O	Valor recibido en el mensaje de petición.
CodigoEstadoSo	4	AN	R	Consultar el apartado 'Gestión de errores'
CodigoEstadoSecundarioSo	16	AN	O	Consultar el apartado 'Gestión de errores'
LiteralErrorSo	255	AN	R	Consultar el apartado 'Gestión de errores'

### 3.3. Mensaje SOAP Fault

Se devolverá un mensaje SOAP Fault cuando el error detectado pertenezca a alguno de los siguientes tipos:

- Error de conexión a la base de datos.
- Error de conexión a sistemas externos (@Firma, CICS, Servidores Externos, etc.).
- Error en la validación de esquemas (o petición recibida sin firma).
- Error por Validación de la Firma digital.
- Petición no firmada.
- Certificado caducado, revocado o no válido.
- Error del Sistema Interno en el tratamiento de la petición.

Los mensajes SOAP Fault irán firmados como el resto de mensajes.

En los campos faultcode y faultstring del mensaje SOAP Fault, se enviarán los códigos y mensajes de error definidos en el punto Gestión de Errores.

En caso de errores “incontrolados”, se devolverá un error genérico del tipo

```
<faultcode>soapenv:Client.FRACC.GEX.TEC.992</faultcode>
```

```
<faultstring>Ocurrió un problema en el funcionamiento del sistema. Por favor,
contacte con el administrador del sistema para solucionarlo.</faultstring>
```

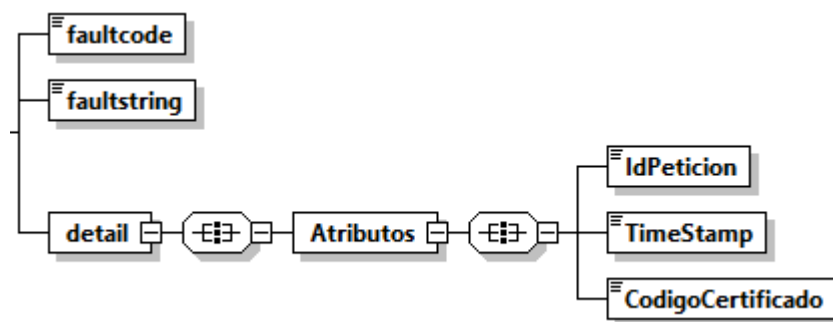


Figura 9. Mensaje SOAP Fault

Descripción del mensaje SOAP Fault:

Tipo **AN**: alfanumérico, **N**: numérico, **BL**: Bloque

Carácter **R**: requerido, **O**: opcional

Nombre	Lon	Tipo	Car	Descripción / Comentarios
Atributos		BL	R	Valor recibido en el mensaje de petición.
IdPetición	26	AN	R	Valor recibido en el mensaje de petición.
Timestamp	29	AN	R	Marca de tiempo en la que se ha realizado la respuesta. Formato "DD/MM/AAAA HH:MM:SS".
CódigoCertificado	64	AN	R	Valor recibido en el mensaje de petición.

## 4. Mensajes intercambiados funcionamiento Asíncrono

### 4.1. Mensaje de Petición

El mensaje de petición sigue las especificaciones definidas en el apartado [3.1](#).

### 4.2. Mensaje de Confirmación de Petición

Este mensaje se utiliza en los servicios asíncronos como respuesta a un mensaje de petición para indicar el tiempo en que podría estar disponible la respuesta con las transmisiones de datos solicitadas.

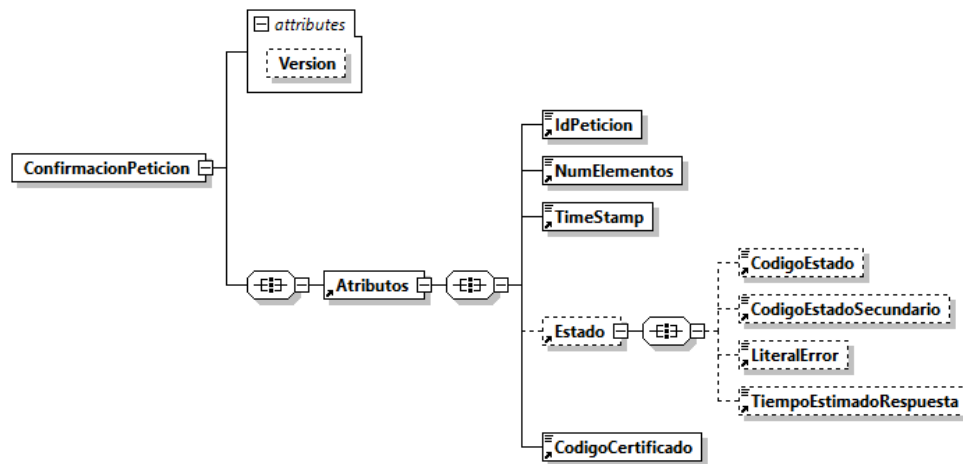


Figura 10. Mensaje ConfirmacionPeticion

Descripción del mensaje ConfirmacionPeticion:

Tipo **AN**: alfanumérico, **N**: numérico, **BL**: Bloque

Carácter **R**: requerido, **O**: opcional

Nombre	Lon	Tipo	Car	Descripción / Comentarios
Version	10	AN	O	Atributo Versión. Contiene la versión que aplica en la ConfirmacionPeticion. <b>Ver apartado 2.7 Versionado de los servicios web</b>
Atributos		BL	R	Bloque Único. Contiene los datos de control, relativos a toda la petición.
IdPeticion	26	AN	R	Valor recibido en el mensaje de petición.
NumElementos	7	N	R	Valor recibido en el mensaje de petición.



Timestamp	29	AN	R	Marca de tiempo en la que se ha realizado la confirmación con el mismo formato que el recibido en la petición:  Formatos admitidos:  DD/MM/AAAA HH:MM:SS  AAAA-MM-DDThh:mm:ss.mmm±hh:mm
Estado		BL	O	Bloque único. Contiene información sobre el estado de la petición.
CodigoEstado	4	AN	O	Contendrá siempre el valor "0002"
CodigoEstadoSecundario	16	AN	O	Sin contenido
LiteralError	255	AN	O	Contendrá siempre el valor "En Proceso"
TiempoEstimadoRespuesta	4	N	O	Es el número de horas en el que se espera tener lista la respuesta, y sirve de orientación al cliente antes de enviar "la solicitud de respuesta"
CodigoCertificado	64	AN	R	Valor recibido en el mensaje de petición (BDNSDATPER)

### 4.3. Mensaje de Solicitud de Respuesta

Este mensaje se utiliza en los servicios asíncronos para que el requirente del servicio solicite la respuesta con las transmisiones de datos solicitadas en una petición asíncrona, una vez transcurrido el tiempo estimado de respuesta.

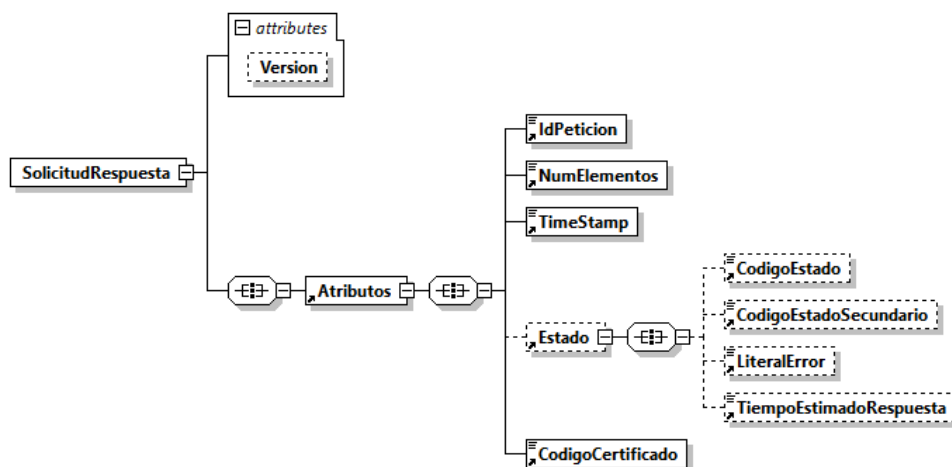


Figura 11. Mensaje SolicitudRespuesta

Descripción del mensaje SolicitudRespuesta:

Tipo **AN**: alfanumérico, **N**: numérico, **BL**: Bloque

Carácter **R**: requerido, **O**: opcional

Nombre	Lon	Tipo	Car	Descripción / Comentarios
Version	10	AN	O	Atributo Versión. Contiene la versión que aplica en la SolicitudRespuesta.  <b>Ver apartado 2.7 Versionado de los servicios web</b>
Atributos		BL	R	Bloque Único. Contiene los datos de control, relativos a toda la petición.
IdPeticion	26	AN	R	El identificador de petición se formará concatenando el código del organismo asignado por DIR3 y un número secuencial de petición. El sistema no validará si el número de peticiones recibidas es correlativo.  Consultar el apartado 'Identificadores de petición'
NumElementos	7	N	R	Sobre la rama SolicitudTransmision de un mensaje de petición se pueden incluir varias solicitudes en una misma invocación al sistema, este campo contendrá el número de solicitudes incluidas en una invocación concreta.  Funcionamiento síncrono: valor 1  Funcionamiento asíncrono: valor máximo 1000
Timestamp	29	AN	R	Marca de tiempo en la que se ha realizado la petición.  Formatos admitidos:  DD/MM/AAAA HH:MM:SS  AAAA-MM-DDThh:mm:ss.mmm±hh:mm
Estado		BL	O	Bloque único. Contiene información sobre la situación de la petición. Tiene sentido en el mensaje de respuesta.
CodigoEstado	4	AN	O	No rellenar
CodigoEstadoSecundario	16	AN	O	No rellenar

LiteralError	255	AN	O	No rellenar
TiempoEstimadoRespuesta	4	N	O	No rellenar
CodigoCertificado	64	AN	R	Identificador del servicio web al que se va a acceder: <b>BDNSDATPER</b>

#### 4.4. Mensaje de Respuesta

El mensaje de respuesta sigue las especificaciones definidas en el apartado [3.2](#).

#### 4.5. Mensaje SOAP Fault

El mensaje SOAP Fault sigue las especificaciones definidas en el apartado [3.3](#).

## 5. Gestión de errores

### 5.1. Errores devueltos mediante el esquema SOAP Fault.

faultcode	faultstring
0201	Error al generar el identificador de petición
0225	Se ha alcanzado el número máximo de respuestas servidas para la petición. {1}
0229	La petición ya ha sido tramitada o ya existe en el sistema, está repetida
0230	El timestamp de la petición debe ser válido y de hoy o de ayer. {1}
0234	{1}. No se ha encontrado en base de datos configuración alguna para algún certificado asociado al código pasado por parámetro.
0237	Tag NumElementos incorrecto. {1}
0243	No todas las solicitudes de transmisión hacen referencia al mismo certificado especificado en nodo Atributos. IdSolicitud: {1}
0244	La petición no existe en el sistema. {1}
0245	La petición se tramitó en modo síncrono. {1}
0252	Contenido incorrecto <NombreCampo> <Valor>
0253	No todas las solicitudes de transmisión hacen referencia al mismo identificador de solicitante. IdSolicitud: {1}
0301	Organismo no autorizado {1} {2}
0398	Servicio no disponible en modo asíncrono
0399	El usuario de acceso al servicio web {1} no corresponde al usuario autorizado para el organismo {2}
0401	La estructura del fichero recibido no corresponde con el esquema. Falta tag obligatorio <NombreCampo>
0402	Falta informar campo obligatorio <NombreCampo>
0414	El número de elementos no coincide con el número de solicitudes recibidas. {1}
0415	El número de solicitudes es mayor que uno. Ejecute el servicio en modo asíncrono.
0416	El número de solicitudes de la petición supera el máximo establecido. {1}
0417	En una comunicación síncrona el identificador de Petición y el identificador de Solicitud deben ser iguales

0419	Existen Identificadores de Solicitud repetidos. IdSolicitud: {1}
0421	No todas las solicitudes de transmisión hacen referencia al mismo Tipo de movimiento. IdSolicitud: {1}
0422	No todas las solicitudes de transmisión hacen referencia al mismo Órgano Gestor. IdSolicitud: {1}
0499	Contenido improcedente <NombreCampo>
0501	Error de Base de Datos: {1}
0502	Error de sistema: {1}
0503	Error al obtener la respuesta o el resultado del servicio del Backoffice
0513	Problemas al registrar la respuesta

## 5.2. Errores funcionales devueltos por el servicio

Código Estado	Literal Error
1000	Solicitud correcta
1004	Existen errores en el proceso de alguna de las Solicitudes incluidas en la Petición. Revise el estado de las Solicitudes.
1008	Contenido duplicado <NombreCampo>
1012	Identificación de datos personales no existe en BDNS o no existe para el órgano gestor indicado
1013	Identificador no existe    mensaje de respuesta del servicio web (AEAT, DGP). El código de retorno que devuelve el servicio web (AEAT,DGP) se carga en 'CodigoEstadoSecundarioSo'
1014	Los datos personales no se pueden dar de baja porque tiene sanciones asociadas.
1015	Los datos personales no se pueden dar de baja porque tiene inhabilitaciones asociadas.
1016	Los datos personales no se pueden dar de baja porque tiene concesiones asociadas.
1017	Los datos personales no se pueden dar de baja porque es partícipe en algún proyecto.
1018	Los datos de denominación aportados (física/jurídica) no corresponden con la naturaleza jurídica del tercero.
1111	El formato del número de identificación no es correcto

1112	Si se incluye un sector agregado, no se permite incluir ninguno de los sectores que agrega
1114	Solo se permite registrar como partidos o grupos políticos a entidades registradas en España cuyo NIF comience por G o V
4100	La versión no existe en BDNS

## 6. Ejemplos de mensajes

En el siguiente enlace se incluyen ejemplos de los distintos mensajes explicados en el documento:

<https://www.oficinavirtual.pap.hacienda.gob.es/sitios/oficinavirtual/es-ES/CatalogoSistemasInformacion/TESEOnet/Documents/EjemplosXML.zip>

## 7. Versiones y funcionalidades

Descripción de la Funcionalidad	Servicio Web	Versión
Sin funcionalidades en esta versión para este servicio web	BDNSDATPER	3.4.40