

**BD  
NS**  
**SUBVENCIONES**

**SERVICIO WEB DEVOLUCIONES Y REINTEGROS**

## ÍNDICE

Control Documental .....	2
1. Introducción.....	3
2. Descripción del Servicio Web de Devoluciones y Reintegros. ....	4
2.1. Modos de funcionamiento .....	4
2.2. Órgano solicitante y Órgano Gestor .....	5
2.3. Identificadores de petición .....	5
2.4. Identificadores de solicitud .....	6
2.5. Identificadores de transmisión .....	6
2.6. SOAP Fault.....	6
<b>2.7. Versionado de los servicios web</b> .....	6
3. Mensajes intercambiados funcionamiento Síncrono.....	8
3.1. Mensaje de Petición .....	8
3.1.1. Datos Genéricos .....	9
3.1.2. Datos Específicos.....	11
<b>3.1.2.1. Devolución</b> .....	12
<b>3.1.2.2. Reintegro</b> .....	14
3.2. Mensaje de Respuesta .....	15
3.2.1. Datos Específicos.....	18
<b>3.2.1.1. IdDevolucion</b> .....	19
<b>3.2.1.2. IdReintegro</b> .....	20
3.3. Mensaje SOAP Fault.....	20
4. Mensajes intercambiados funcionamiento Asíncrono.....	22
4.1. Mensaje de Petición .....	22
4.2. Mensaje de Confirmación de Petición.....	22
4.3. Mensaje de Solicitud de Respuesta .....	23
4.4. Mensaje de Respuesta .....	25
4.5. Mensaje SOAP Fault.....	25
5. Gestión de errores.....	26
5.1. Errores devueltos mediante el esquema SOAP Fault. ....	26
<b>5.2. Errores funcionales devueltos por el servicio</b> .....	27
6. Ejemplos de mensajes .....	29
<b>7. Versiones y funcionalidades</b> .....	30

## Control Documental

FECHA	VERSIÓN	CAMBIOS REALIZADOS
25/08/2014	1.0	Especificación inicial
11/12/2015	1.02	Se corrige el formato del campo TIMESTAMP: DD/MM/AAAA HH:MM:SS
21/04/2016	1.09	Todos los servicios:  Se corrige el formato del campo FechaGeneracion del mensaje de Respuesta (DD-MM-AAAA HH:MM:SS)  Se incluyen nuevas etiquetas opcionales en los esquemas Peticion y Respuesta para compatibilizar dichos esquemas con el estándar SCSP (Finalidad, Consentimiento, Titular, TipoDocumentacion, Documentacion)  Se admite dos formatos de fecha en el campo Timestamp del mensaje de petición, para compatibilizar dicho campo con el estándar SCSP.
04/05/2016	1.10	Se corrige errata en el campo Comentarios del campo TipoMovimiento del mensaje de Peticion.
14/09/2016	1.13	Los servicios web de la BDNS no cumplen las especificaciones del protocolo SCSPv3, por ello se elimina cualquier referencia al mismo en el documento.  Nueva versión asíncrona de los servicios BDNSDATPER, BDNSCONCPAGPRY y BDNSDEVOLREINT
09/02/2017	1.17	Se modifica el texto del mensaje de error de los códigos 1049, 1053 y 1069.
30/08/2023	3.4.40	Nuevo atributo opcional Version en Peticion y Respuesta:  <u>2.7</u> <b>Versionado de los servicios web</b>  Se añade nuevo código de error 4100.
06/05/2024	3.5.10	Nuevo campoCodigoConcesion en sustitución de IdConcesion en Devoluciones y Reintegros.  Se añaden nuevos códigos de error: 1030 y 1269.

## **1. Introducción**

La **Base de Datos Nacional de Subvenciones (BDNS)** contiene información sobre la normativa aplicable y los procedimientos de gestión y de reintegro de las subvenciones concedidas, así como la relativa a algunas prohibiciones para obtener la condición de beneficiario.

Esta información es aportada a la base de datos bajo la exclusiva responsabilidad de los órganos gestores de las subvenciones y está custodiada por la Intervención General de la Administración del Estado. Para poder enviar esta información, se han desarrollado un conjunto de servicios web.

Para obtener una visión global sobre la descripción, requisitos y características de los servicios web de remisión de información que ofrece la BDNS, por favor consultar el documento “Especificaciones Genéricas WS”.

El presente documento recoge las especificaciones técnicas del servicio web DEVOLUCIONES Y REINTEGROS (**BDNSDEVOLREINT**).

## 2. Descripción del Servicio Web de Devoluciones y Reintegros.

Este servicio permite al requirente (órgano obligado a facilitar información sobre las subvenciones que se conceden), el envío de información relativa a devoluciones voluntarias a iniciativa del beneficiario, y reintegros procedentes de subvención. Se han unificado estos dos conceptos en un mismo servicio web, pero en una misma petición (llamada al servicio) se admitirá únicamente información, o bien de devoluciones o de reintegros.

### 2.1. Modos de funcionamiento

Todos los servicios web definidos para el suministro/consulta de información a la BDNS se han implementado en modo síncrono, ampliándose su funcionalidad en algunos de ellos para que admita funcionamiento asíncrono.

En el modo síncrono se intercambian dos mensajes, Petición y Respuesta, de forma que un requirente realiza una petición al servicio deseado y permanece a la espera de la respuesta. El intercambio de mensajes será el siguiente:



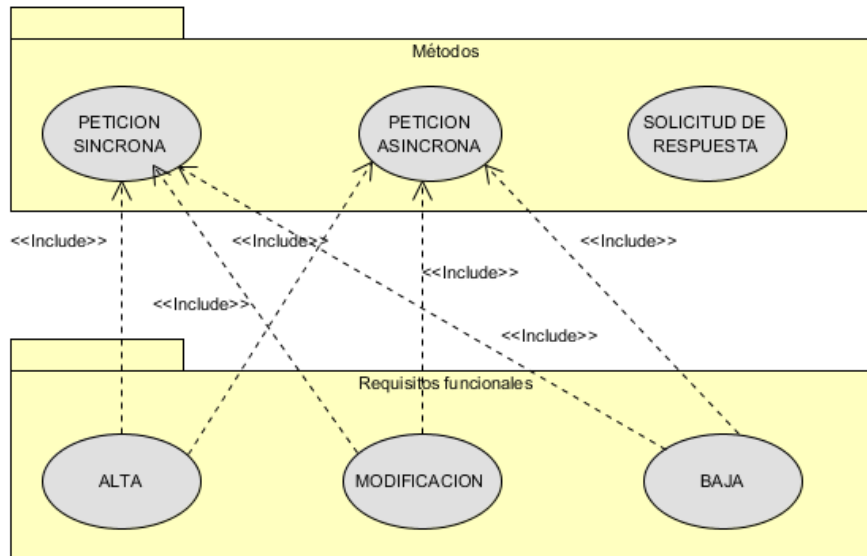
Una petición se compone de una lista de solicitudes de transmisión. El modelo de petición síncrona sólo admite una única solicitud de transmisión dentro de cada petición.

En el modo asíncrono se intercambian los mensajes *Peticion*, *ConfirmacionPeticion*, *SolicitudRespuesta* y *Respuesta*. El requirente realiza una petición (con una o más solicitudes) sin necesidad de permanecer a la espera de la respuesta.



Una petición se compone de una lista de solicitudes de transmisión. El modelo de petición asíncrona podrá tener tantas solicitudes como soporte el servicio. Cada respuesta tendrá tantas transmisiones como solicitudes haya recibido.

La funcionalidad del servicio web debe abarcar el alta, modificación y baja de devoluciones o reintegros.



## 2.2. Órgano solicitante y Órgano Gestor

Es importante distinguir entre el Órgano solicitante y el Órgano gestor.

Como Órgano solicitante se entiende aquel órgano que va a hacer uso del servicio web para la remisión/consulta de información. Este órgano se deberá identificar mediante su código DIR3 en el bloque Solicitante dentro de los mensajes Petición y Respuesta.

En los servicios web de remisión de información, el Órgano solicitante, en el caso de administración autonómica o local, podrá enviar información de los órganos gestores dependientes de él. En el servicio web de consulta, es posible consultar las convocatorias de un órgano gestor determinado. Como órgano gestor se entiende aquel órgano responsable de la concesión de subvenciones. Se identificará con su código DIR3, dentro del bloque DatosEspecificos.

## 2.3. Identificadores de petición

Una petición está identificada con un ID único (IdPeticon) que la IGAE validará que no esté repetido, lo cual permitirá realizar una trazabilidad de las peticiones recibidas. Para garantizar la unicidad de los identificadores de petición para todos los organismos requirentes del servicio, este identificador deberá tener una parte que identifique unívocamente al organismo. Por ello

el identificador de petición deberá incluir el código del organismo asignado por DIR3 (ej: *CodDIR3 + '-' + numPetición*). Se recomienda que el *IdPetición* se genere con información de fecha y hora más un secuencial con una longitud total de 26. Por ejemplo, con un formato del tipo *CodDIR3-YYYYMMDDhhmmssXX*.

## 2.4. Identificadores de solicitud

Dentro de cada petición, podrán ir una o más solicitudes que deben poder identificarse de forma única. La forma de asignar esta identificación (*IdSolicitud*) es:

- En el caso de peticiones síncronas solo habrá una solicitud y por tanto su identificador debe coincidir con el identificador de petición.
- En el caso de peticiones asíncronas, se definirá un número máximo de solicitudes permitidas. El identificador será un número secuencial de solicitud.

## 2.5. Identificadores de transmisión

En la petición, dentro de cada solicitud, este valor será nulo. En la respuesta, para garantizar los mecanismos de auditoría y trazabilidad, la IGAE generará un Identificador único de cada transmisión realizada por él. Este identificador único se podrá usar a modo de “Código Seguro de Verificación” o referencia de la transmisión realizada y podrá ser verificada por los órganos de fiscalización, control y auditoría correspondientes.

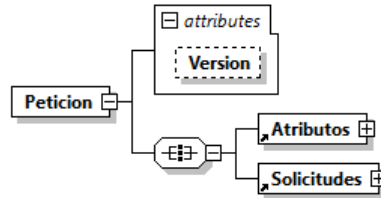
## 2.6. SOAP Fault

Algunos de los errores que se puedan generar durante la utilización del servicio se transmitirán utilizando el estándar SOAP Fault. Es decir, si alguna solicitud provoca un error SOAP Fault entonces únicamente se devuelve este objeto, no un mensaje de respuesta.

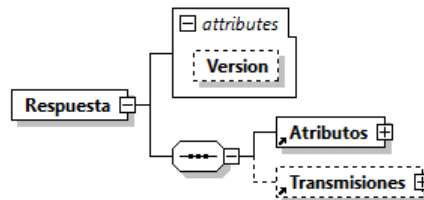
## 2.7. Versionado de los servicios web

A partir de la versión 3.4.40 se introduce el versionado de los servicios web. Para facilitar a los integradores la adopción de nuevas funcionalidades y así adaptarse a los cambios normativos, se propone un esquema de versiones y funcionalidades. Una versión estará compuesta por una o más funcionalidades, y una funcionalidad podrá estar asignada a una o varias versiones. En cada versión se indicarán todas funcionalidades que aplican, no heredándose por defecto a versiones posteriores. De esta forma, es posible la sustitución de una funcionalidad por otra en una versión posterior.

La versión se indicará a través de un nuevo atributo opcional en la petición: Version.



En base al valor que tenga el atributo Version, se aplicarán las funcionalidades que correspondan. En la Respuesta también se devolverá el atributo Version con el mismo valor recibido en la Petición.



Con el fin de garantizar la compatibilidad hacia atrás de los clientes de servicios web en funcionamiento, si en la petición no se incluye la Version se tratará como una petición no versionada. En ese caso, en la Respuesta no se retorna el atributo Version.

En la siguiente tabla se muestran ejemplos de Petición y Respuesta.

Petición	Respuesta
<pet:Petición>	<Respuesta xmlns="http://intermediacion.redsara.es/scsp/esquemas/V3/respuesta">
<pet:Petición Version="">	<Respuesta Version="" xmlns="http://intermediacion.redsara.es/scsp/esquemas/V3/respuesta">
<pet:Petición Version="?">	<Respuesta Version="" xmlns="http://intermediacion.redsara.es/scsp/esquemas/V3/respuesta">
<pet:Petición Version="3.4.40">	<Respuesta Version="3.4.40" xmlns="http://intermediacion.redsara.es/scsp/esquemas/V3/respuesta">

En el apartado 7 se detalla la relación de funcionalidades y versiones.

Las novedades más significativas de la versión 3.5.10 están resaltadas en color verde.



### 3. Mensajes intercambiados funcionamiento Síncrono

En los mensajes intercambiados, la estructura de los datos genéricos es común a todos los mensajes, mientras que los datos específicos son particulares del negocio.

#### 3.1. Mensaje de Petición

La petición está formada por dos ramas de información, la rama definida como **Atributos**, y la de **Solicitudes**. La rama **Solicitudes** contiene las Solicitudes de Transmisión formadas por el bloque **DatosGenericos** y el bloque **DatosEspecificos**.

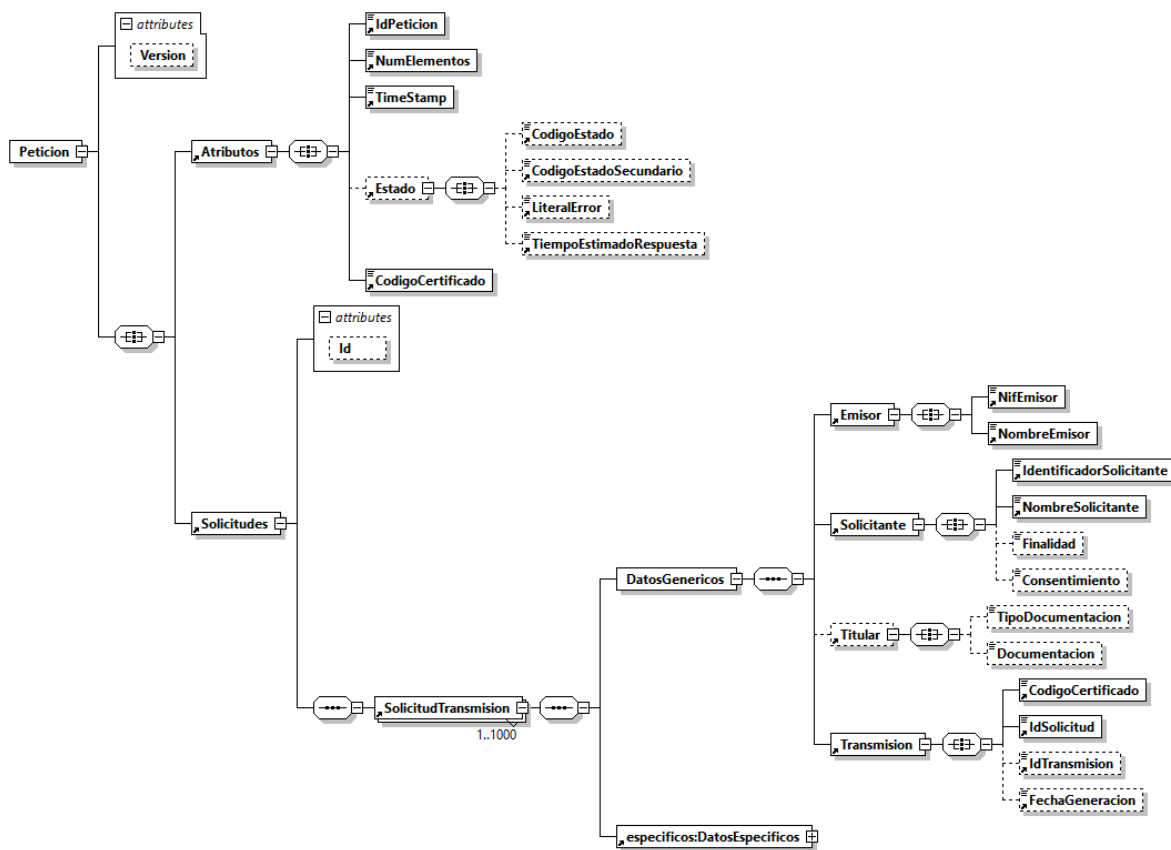


Figura 1. Mensaje Petición

### 3.1.1. Datos Genéricos

Descripción de la parte común (rama Atributos y bloque DatosGenericos):

Tipo **AN**: alfanumérico, **N**: numérico, **BL**: Bloque

Carácter **R**: requerido, **O**: opcional

Nombre	Lon	Tipo	Car	Descripción / Comentarios
Version	10	AN	O	Atributo Versión. Contiene la versión que aplica en la Petición.  <b>Ver apartado 2.7 Versionado de los servicios web</b>
<b>Atributos</b>		<b>BL</b>	<b>R</b>	Bloque Único. Contiene los datos de control, relativos a toda la petición.
IdPeticion	26	AN	R	El identificador de petición se formará concatenando el código del organismo asignado por DIR3 y un número secuencial de petición. El sistema no validará si el número de peticiones recibidas es correlativo.  <i>Consultar el apartado 'Identificadores de petición'</i>
NumElementos	7	N	R	Sobre la rama SolicitudTransmision de un mensaje de petición se pueden incluir varias solicitudes en una misma invocación al sistema, este campo contendrá el número de solicitudes incluidas en una invocación concreta.  Funcionamiento síncrono: valor 1 Funcionamiento asíncrono: valor máximo 1000
Timestamp	29	AN	R	Marca de tiempo en la que se ha realizado la petición.  Formatos admitidos: DD/MM/AAAA HH:MM:SS AAAA-MM-DDThh:mm:ss.mmm±hh:mm
<b>Estado</b>		<b>BL</b>	<b>O</b>	Bloque único. Contiene información sobre la situación de la petición. Tiene sentido en el mensaje de respuesta.
CodigoEstado	4	AN	O	No rellenar

CodigoEstadoSecundario	16	AN	O	No rellenar
LiteralError	255	AN	O	No rellenar
TiempoEstimadoRespuesta	4	N	O	No rellenar
CodigoCertificado	64	AN	R	Identificador del servicio web al que se va a acceder: <b>BDNSDEVOLREINT</b>
<b>Solicitudes</b>		<b>BL</b>	<b>R</b>	Bloque único que engloba la lista de solicitudes de transmisión que se envían.  Tiene un atributo opcional (Id) para agilizar las búsquedas por referencia en lugar de por Xpath
<b>SolicitudTransmision</b>		<b>BL</b>	<b>R</b>	Se repite de 1 a n veces por esquema. Contiene los datos relativos a una solicitud de transmisión.  Para el modo síncrono del servicio sólo se admite que aparezca una única vez (sólo se acepta una transmisión/solicitud por petición).
<b>DatosGenericos</b>		<b>BL</b>	<b>R</b>	Bloque único. Contiene los datos genéricos sobre una transmisión.
<b>Emisor</b>		<b>BL</b>	<b>R</b>	Bloque único. Contiene datos del emisor de la solicitud
NifEmisor	10	AN	R	NIF del emisor. Rellenar con 9 dígitos con el valor 'S2826015F'
NombreEmisor	50	AN	R	Nombre del emisor. Rellenar con 'IGAE'
<b>Solicitante</b>		<b>BL</b>	<b>R</b>	Bloque único. Contiene datos del solicitante de la transacción.
IdentificadorSolicitante	10	AN	R	Código DIR3 del Organismo que realiza la petición.
NombreSolicitante	50	AN	R	Nombre del Organismo que realiza la petición
Finalidad		AN	O	El contenido de este campo se ignora.
Consentimiento		AN	O	El contenido de este campo se ignora.
<b>Titular</b>		<b>BL</b>	<b>O</b>	Bloque único. El contenido de este bloque se ignora.
TipoDocumentacion		AN	O	El contenido de este campo se ignora.
Documentacion		AN	O	El contenido de este campo se ignora.

<b>Transmision</b>		<b>BL</b>	<b>R</b>	Bloque único. Contiene los datos del certificado que se va a solicitar.
CodigoCertificado	64	AN	R	Identificador del servicio web al que se va a acceder: <b>BDNSDEVOLREINT</b>
IdSolicitud	40	AN	R	En caso de ser intercambio síncrono el identificador de solicitud debe coincidir con el identificador de petición.
IdTransmision	29	AN	O	No rellenar
FechaGeneracion	29	AN	O	No rellenar

### 3.1.2. Datos Específicos

La estructura de **DatosEspecificos** recoge los parámetros específicos del negocio.

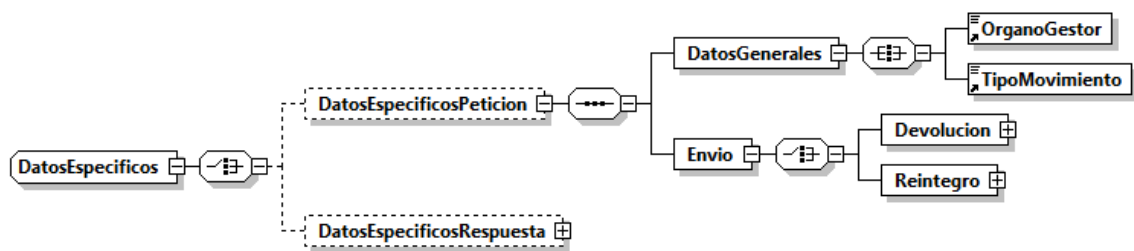


Figura 2. Petición - Parte específica

Descripción de la parte específica (bloque DatosEspecificos):

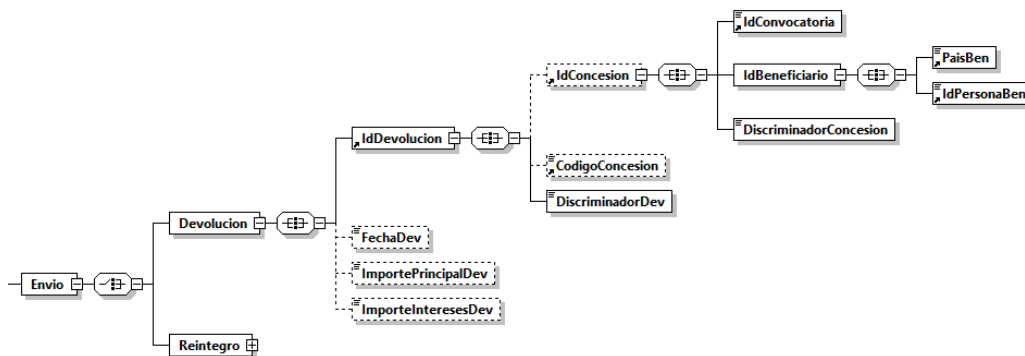
Tipo **AN**: alfanumérico, **N**: numérico, **BL**: Bloque

Carácter **R**: requerido, **O**: opcional

Nombre	Lon	Tipo	Car	Descripción / Comentarios
DatosEspecificosPeticion		BL	O	Bloque obligatorio en el mensaje de petición
DatosGenerales		BL	R	Bloque obligatorio en el mensaje de petición
OrganoGestor	9	AN	R	Órgano gestor (codificación DIR3).
TipoMovimiento	1	AN	R	Valores: A: para realizar alta de Devoluciones y Reintegros B: para realizar la baja de Devoluciones y Reintegros

				M: para realizar la modificación de Devoluciones y Reintegros
Envio		BL	R	Bloque obligatorio en el mensaje de petición.
Devolucion		BL	R	Contiene información de las devoluciones. En el mensaje de petición, se deberá enviar uno de los bloques previstos (devolucion o reintegro)
Reintegro		BL	R	Contiene información de los reintegros. En el mensaje de petición, se deberá enviar uno de los bloques previstos (devolucion o reintegro)
DatosEspecificosRespuesta		BL	O	Sin contenido en el mensaje de petición

### 3.1.2.1. Devolución



Falta la imagen de la versión 3.5.1

Figura 3. Devolución

Nombre	Lon	Tipo	Car	Descripción / Comentarios
Devolucion		BL	R	Contiene información de las devoluciones. En el mensaje de petición, se deberá enviar uno de los bloques previstos (devolucion o reintegro)
IdDevolucion		BL	R	IDENTIFICACIÓN DE LA DEVOLUCIÓN
IdConcesion		BL	R	IDENTIFICACIÓN DE LA CONCESIÓN Requerido en el método de alta, modificación y baja en la versión 3.5.0 y anteriores.

IdConvocatoria	18	AN	R	Número para la identificación de la convocatoria anual asignado por la IGAE.
IdBeneficiario		BL	R	IDENTIFICACIÓN DEL BENEFICIARIO
PaisBen	2	AN	R	Código de país (codificación DIR3).
IdPersonaBen	25	AN	R	Si el campo "PaisBen" corresponde a España, identificación asignada por las autoridades españolas (Ministerio del Interior y AEAT).  Si el campo "PaisBen" no corresponde a España, código único identificativo de la persona.
DiscriminadorConcesion	50	AN	R	Referencia propia del órgano concedente, de contenido libre, utilizada para discriminar cada concesión de subvención al mismo beneficiario en la misma convocatoria.
CodigoConcesion	20	AN	O	<b>CÓDIGO DE LA CONCESIÓN</b>  Requerido en el método de alta, modificación y baja a partir de la versión 3.5.10.
DiscriminadorDev	50	AN	R	Referencia propia del órgano concedente, de contenido libre, utilizada para discriminar cada devolución voluntaria de uno o varios pagos de la misma concesión.
FechaDev	10	AN	R	Fecha de la resolución administrativa de aceptación de la devolución.  Formato AAAA-MM-DD.  Requerido en movimientos de Alta y Modificación.
ImportePrincipalDev	18,2	N	O	Importe del principal que devuelve el beneficiario sin que medie resolución de reintegro.  Debe existir contenido: sólo en el importe principal, sólo en el de los intereses, o en ambos.  Requerido en movimientos de Alta y Modificación.
ImporteInteresesDev	18,2	N	O	Importe de los intereses de demora calculados.  Debe existir contenido: sólo en el importe principal, sólo en el de los intereses, o en ambos.

				Requerido en movimientos de Alta y Modificación.
--	--	--	--	--

**3.1.2.2. Reintegro**

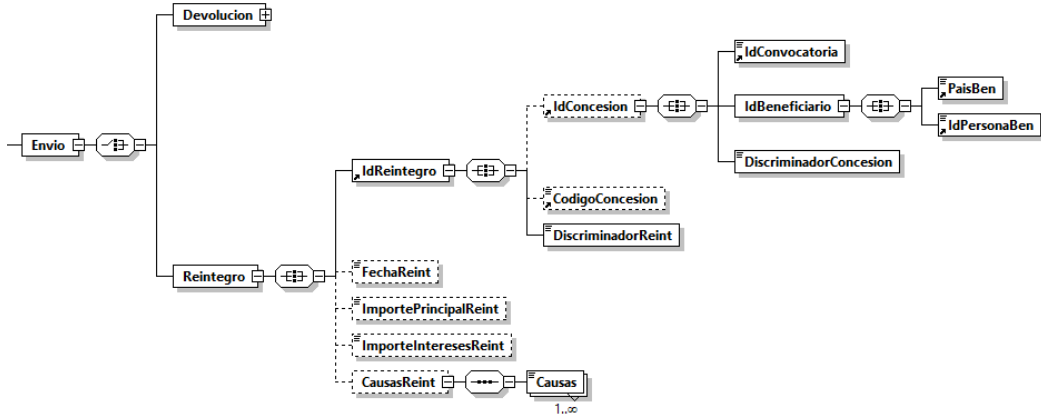


Figura 4. Reintegro

Nombre	Lon	Tipo	Car	Descripción / Comentarios
Reintegro		BL	R	Contiene información de los reintegros. En el mensaje de petición, se deberá enviar uno de los bloques previstos (devolución o reintegro)
IdReintegro		BL	R	IDENTIFICACIÓN DEL REINTEGRO
IdConcesion		BL	R	IDENTIFICACIÓN DE LA CONCESIÓN Requerido en el método de alta, modificación y baja en la versión 3.5.0 y anteriores.
IdConvocatoria	18	AN	R	Número para la identificación de la convocatoria anual asignado por la IGAE.
IdBeneficiario		BL	R	IDENTIFICACIÓN DEL BENEFICIARIO
PaisBen	2	AN	R	Código de país (codificación DIR3).
IdPersonaBen	25	AN	R	Si el campo "PaisBen" corresponde a España, identificación asignada por las autoridades españolas (Ministerio del Interior y AEAT). Si el campo "PaisBen" no corresponde a España, código único identificativo de la persona.

DiscriminadorConcesion	50	AN	R	Referencia propia del órgano concedente, de contenido libre, utilizada para discriminar cada concesión de subvención al mismo beneficiario en la misma convocatoria.
<b>CodigoConcesion</b>	<b>20</b>	<b>AN</b>	<b>O</b>	<b>CÓDIGO DE LA CONCESIÓN</b> Requerido en el método de alta, modificación y baja a partir de la versión 3.5.10.
DiscriminadorReint	50	AN	R	Referencia propia del órgano concedente, de contenido libre, utilizada para discriminar cada procedimiento de reintegro del mismo beneficiario derivado de la misma concesión.
FechaReintegro	10	AN	O	Fecha de la resolución del procedimiento de reintegro procedente. Requerido en movimientos de Alta y Modificación.
ImportePrincipalReint	18,2	N	O	Importe del principal que devuelve el beneficiario mediante resolución de reintegro. Requerido en movimientos de Alta y Modificación.
ImporteInteresesReint	18,2	N	O	Importe de los intereses de demora calculados.
CausasReint		BL	O	Bloque de causas del reintegro
Causas	3	AN	R	Causa principal que fundamenta la procedencia del reintegro. Valor existente en tabla "Causas de reintegro". Se repite de 1 a n veces. Requerido en movimientos de Alta y Modificación.

### 3.2. Mensaje de Respuesta

La respuesta está formada por dos ramas de información, la rama definida como **Atributos**, y la de **Transmisiones**. La rama **Transmisiones** contiene las Transmisiones de Datos formadas por el bloque **DatosGenericos** y el bloque **DatosEspecificos**.



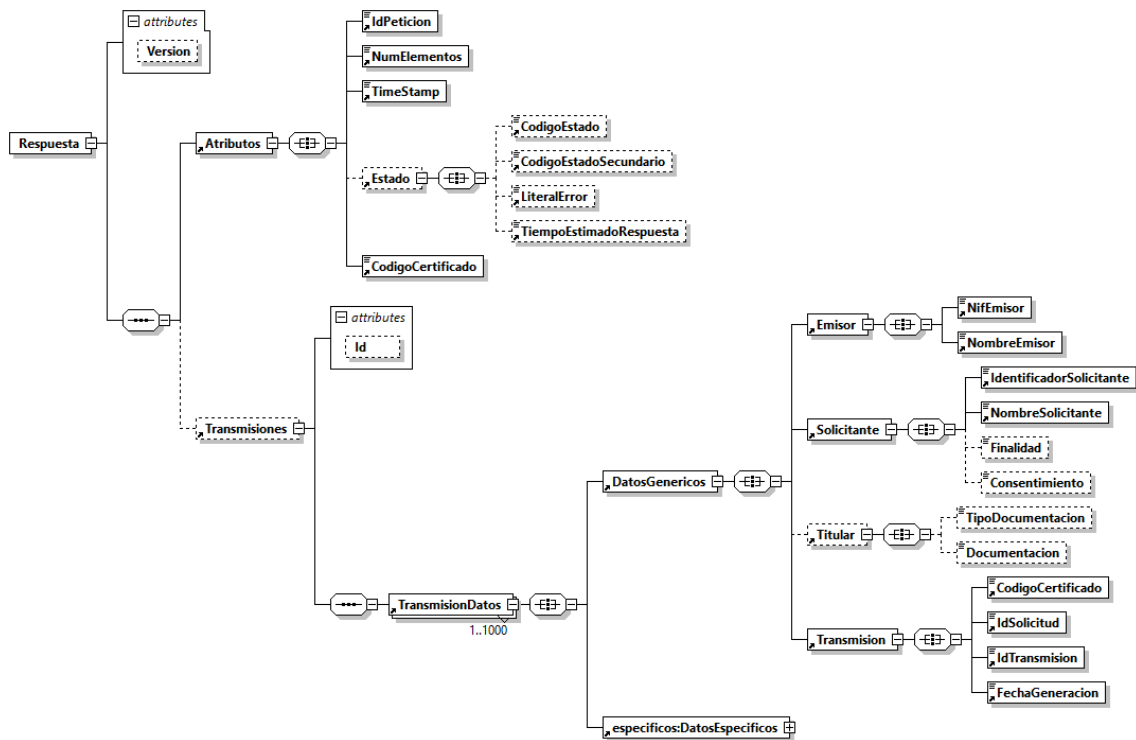


Figura 5. Mensaje Respuesta

Descripción de la parte común (rama Atributos y bloque DatosGenericos):

Tipo **AN**: alfanumérico, **N**: numérico, **BL**: Bloque

Carácter **R**: requerido, **O**: opcional

Nombre	Lon	Tipo	Car	Descripción / Comentarios
Version	10	AN	O	Atributo Versión. Contiene la versión que aplica en la Respuesta. <b>Ver apartado 2.7 Versionado de los servicios web</b>
<b>Atributos</b>		<b>BL</b>	<b>R</b>	
IdPetición	26	AN	R	Valor recibido en el mensaje de petición.
NumElementos	7	N	R	Valor recibido en el mensaje de petición.
TimeStamp	29	AN	R	Marca de tiempo en la que se ha realizado la respuesta con el mismo formato que el recibido en la petición/solicitudRespuesta:  Formatos admitidos:  DD/MM/AAAA HH:MM:SS

				AAAA-MM-DDThh:mm:ss.mmm±hh:mm.
<b>Estado</b>		<b>BL</b>	<b>O</b>	Bloque único. Contiene información sobre la situación de la petición.
CodigoEstado	4	AN	O	<b>Código identificativo del estado de la petición</b> En el caso de las peticiones síncronas contendrá siempre el valor '0003' (Tramitado). En el caso de las asíncronas contendrá el valor '0003' si la respuesta ya está disponible o bien el valor '0002' (En proceso), en caso de que la respuesta aún no esté disponible, caso en el que en la respuesta no habrá transmisiones y se devolverá un nuevo TER (Tiempo Estimado de Respuesta).
CodigoEstadoSecundario	16	AN	O	Consultar el apartado 'Gestión de errores'
LiteralError	255	AN	O	Consultar el apartado 'Gestión de errores'
TiempoEstimadoRespuesta	4	N	O	Funcionamiento síncrono: sin contenido Funcionamiento asíncrono: Sin contenido si la respuesta está disponible, en caso contrario nuevo TER.
CodigoCertificado	64	AN	R	Valor recibido en el mensaje de petición.
<b>Transmisiones</b>		<b>BL</b>	<b>O</b>	
<b>TransmisionDatos</b>		<b>BL</b>	<b>R</b>	
<b>DatosGenericos</b>		<b>BL</b>	<b>R</b>	
<b>Emisor</b>		<b>BL</b>	<b>R</b>	
NifEmisor	10	AN	R	Valor recibido en el mensaje de petición.
NombreEmisor	50	AN	R	Valor recibido en el mensaje de petición.
<b>Solicitante</b>		<b>BL</b>	<b>R</b>	
IdentificadorSolicitante	10	AN	R	Valor recibido en el mensaje de petición.
NombreSolicitante	50	AN	R	Valor recibido en el mensaje de petición.
Finalidad		AN	O	Sin información
Consentimiento		AN	O	Sin información

<b>Titular</b>		<b>BL</b>	<b>O</b>	Sin información
TipoDocumentacion		AN	O	Sin información
Documentacion		AN	O	Sin información
<b>Transmision</b>			<b>R</b>	
CodigoCertificado	64	AN	R	Valor recibido en el mensaje de petición.
IdSolicitud	40	AN	R	Valor recibido en el mensaje de petición.
IdTransmision	29	AN	R	Consultar el apartado 'Identificadores de transmisión'
FechaGeneracion	29	AN	R	Indica la fecha en la que se generó la transmisión de datos con formato DD-MM-AAAA HH:MM:SS

### 3.2.1. Datos Específicos

La estructura de **DatosEspecificos** recoge el estado de procesamiento de cada solicitud.

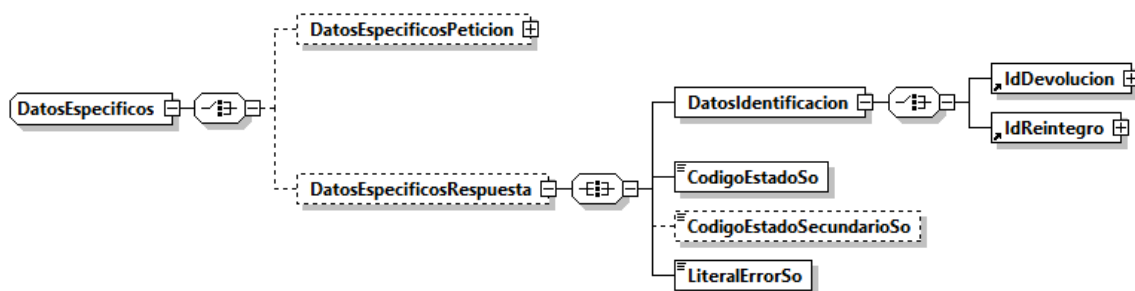


Figura 6. Respuesta - Parte específica

Descripción de la parte específica (bloque DatosEspecificos):

Tipo **AN**: alfanumérico, **N**: numérico, **BL**: Bloque

Carácter **R**: requerido, **O**: opcional

Nombre	Lon	Tipo	Car	Descripción / Comentarios
DatosEspecificosPeticion		<b>BL</b>	<b>O</b>	Sin contenido en el mensaje de respuesta
DatosEspecificosRespuesta		<b>BL</b>	<b>O</b>	Bloque obligatorio en el mensaje de respuesta
<i>DatosIdentificacion</i>		<b>BL</b>	<b>R</b>	Requerido en el mensaje de respuesta
<i>IdDevolucion</i>		<b>BL</b>	<b>R</b>	IDENTIFICACIÓN DE LA DEVOLUCIÓN
<i>IdReintegro</i>		<b>BL</b>	<b>R</b>	IDENTIFICACIÓN DEL REINTEGRO
CodigoEstadoSo	4	AN	R	Consultar el apartado 'Gestión de errores'

CodigoEstadoSecundarioSo	16	AN	O	Consultar el apartado 'Gestión de errores'
LiteralErrorSo	255	AN	R	Consultar el apartado 'Gestión de errores'

**3.2.1.1. IdDevolucion**

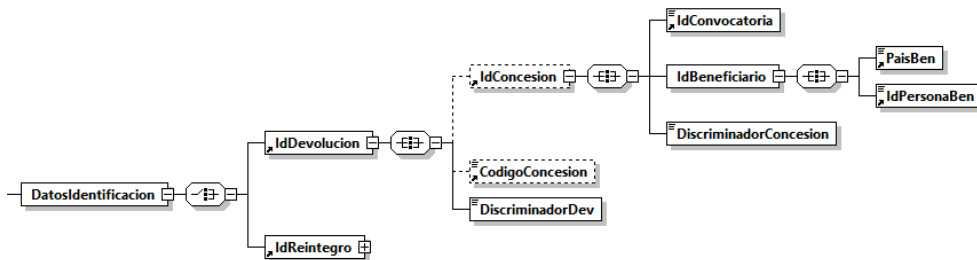


Figura 7. IdDevolucion

Nombre	Lon	Tipo	Car	Descripción / Comentarios
<i>IdDevolucion</i>		BL	R	IDENTIFICACIÓN DE LA DEVOLUCIÓN
<i>IdConcesion</i>		BL	R	IDENTIFICACIÓN DE LA CONCESIÓN Se devuelve en la versión 3.5.0 y anteriores. A partir de la versión 3.5.10 no tiene uso pero se mantiene en el esquema como opcional por compatibilidad hacia atrás.
IdConvocatoria	18	AN	R	Valor recibido en el mensaje de petición.
<i>IdBeneficiario</i>		BL	R	IDENTIFICACIÓN DEL BENEFICIARIO
PaisBen	2	AN	R	Valor recibido en el mensaje de petición.
IdPersonaBen	25	AN	R	Valor recibido en el mensaje de petición.
DiscriminadorConcesion	50	AN	R	Valor recibido en el mensaje de petición.
CodigoConcesion	20	AN	R	CÓDIGO DE LA CONCESIÓN Se devuelve a partir de la versión 3.5.10.
DiscriminadorDev	50	AN	R	Valor recibido en el mensaje de petición.

### 3.2.1.2. IdReintegro

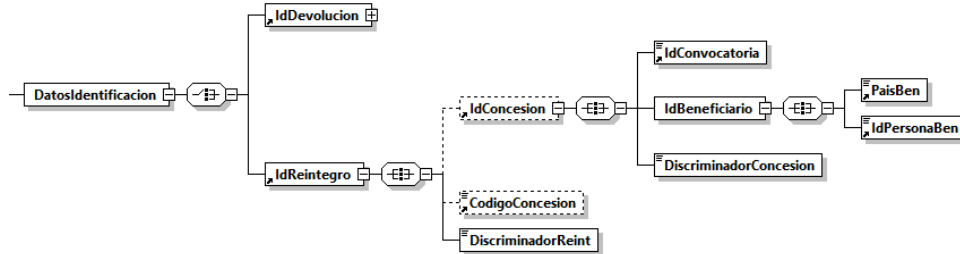


Figura 8. IdReintegro

Nombre	Lon	Tipo	Car	Descripción / Comentarios
<i>IdReintegro</i>		BL	R	IDENTIFICACIÓN DEL REINTEGRO
<i>IdConcesion</i>		BL	R	IDENTIFICACIÓN DE LA CONCESIÓN Se devuelve en la versión 3.5.0 y anteriores. A partir de la versión 3.5.10 no tiene uso pero se mantiene en el esquema como opcional por compatibilidad hacia atrás.
IdConvocatoria	18	AN	R	Valor recibido en el mensaje de petición
<i>IdBeneficiario</i>		BL	R	IDENTIFICACIÓN DEL BENEFICIARIO
PaisBen	2	AN	R	Valor recibido en el mensaje de petición
IdPersonaBen	25	AN	R	Valor recibido en el mensaje de petición
DiscriminadorConcesion	50	AN	R	Valor recibido en el mensaje de petición
CodigoConcesion	20	AN	R	CÓDIGO DE LA CONCESIÓN Se devuelve a partir de la versión 3.5.10.
DiscriminadorReint	50	AN	R	Valor recibido en el mensaje de petición

### 3.3. Mensaje SOAP Fault

Se devolverá un mensaje SOAP Fault cuando el error detectado pertenezca a alguno de los siguientes tipos:

- Error de conexión a la base de dtos.
- Error de conexión a sistemas externos (@Firma, CICS, Servidores Externos, etc.).
- Error en la validación de esquemas (o petición recibida sin firma).
- Error por Validación de la Firma digital.
- Petición no firmada.

- Certificado caducado, revocado o no válido.
- Error del Sistema Interno en el tratamiento de la petición.

Los mensajes SOAP Fault irán firmados como el resto de mensajes.

En los campos faultcode y faultstring del mensaje SOAP Fault, se enviarán los códigos y mensajes de error definidos en el punto Gestión de Errores.

En caso de errores “incontrolados”, se devolverá un error genérico del tipo

```
<faultcode>soapenv:Client.FRACC.GEX.TEC.992</faultcode>
```

```
<faultstring>Ocurrió un problema en el funcionamiento del sistema. Por favor,
contacte con el administrador del sistema para solucionarlo.</faultstring>
```

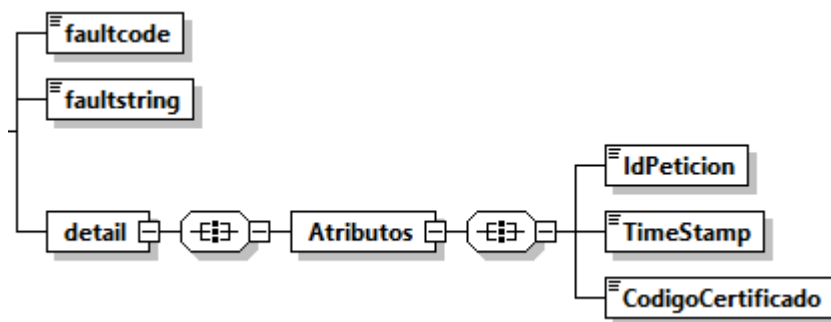


Figura 9. Mensaje SOAP Fault

Descripción del mensaje SOAP Fault:

Tipo **AN**: alfanumérico, **N**: numérico, **BL**: Bloque

Carácter **R**: requerido, **O**: opcional

Nombre	Lon	Tipo	Car	Descripción / Comentarios
<b>Atributos</b>		<b>BL</b>	<b>R</b>	Valor recibido en el mensaje de petición.
IdPetición	26	AN	R	Valor recibido en el mensaje de petición.
Timestamp	29	AN	R	Marca de tiempo en la que se ha realizado la respuesta. Formato “DD/MM/AAAA HH:MM:SS”..
CodigoCertificado	64	AN	R	Valor recibido en el mensaje de petición.

## 4. Mensajes intercambiados funcionamiento Asíncrono

### 4.1. Mensaje de Petición

El mensaje de petición sigue las especificaciones definidas en el apartado 3.1.

### 4.2. Mensaje de Confirmación de Petición

Este mensaje se utiliza en los servicios asíncronos como respuesta a un mensaje de petición para indicar el tiempo en que podría estar disponible la respuesta con las transmisiones de datos solicitadas.

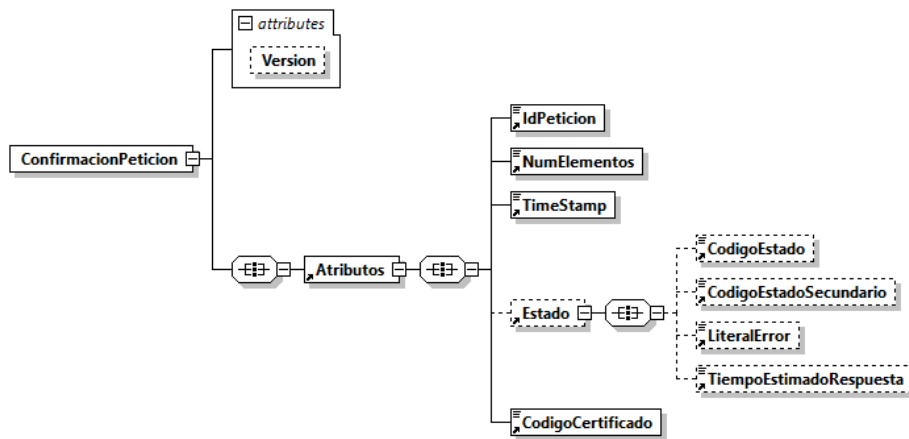


Figura 10. Mensaje ConfirmacionPeticion

Descripción del mensaje ConfirmacionPeticion:

Tipo **AN**: alfanumérico, **N**: numérico, **BL**: Bloque

Carácter **R**: requerido, **O**: opcional

Nombre	Lon	Tipo	Car	Descripción / Comentarios
Version	10	AN	O	Atributo Versión. Contiene la versión que aplica en la ConfirmacionPeticion. <b>Ver apartado 2.7 Versionado de los servicios web</b>
<b>Atributos</b>		<b>BL</b>	<b>R</b>	Bloque Único. Contiene los datos de control, relativos a toda la petición.
IdPeticion	26	AN	R	Valor recibido en el mensaje de petición.
NumElementos	7	N	R	Valor recibido en el mensaje de petición.

Timestamp	29	AN	R	Marca de tiempo en la que se ha realizado la confirmación con el mismo formato que el recibido en la petición:  Formatos admitidos:  DD/MM/AAAA HH:MM:SS  AAAA-MM-DDThh:mm:ss.mmm±hh:mm
<b>Estado</b>		<b>BL</b>	<b>O</b>	Bloque único. Contiene información sobre el estado de la petición.
CodigoEstado	4	AN	O	Contendrá siempre el valor "0002"
CodigoEstadoSecundario	16	AN	O	Sin contenido
LiteralError	255	AN	O	Contendrá siempre el valor "En Proceso"
TiempoEstimadoRespuesta	4	N	O	Es el número de horas en el que se espera tener lista la respuesta, y sirve de orientación al cliente antes de enviar "la solicitud de respuesta"
CodigoCertificado	64	AN	R	Valor recibido en el mensaje de petición (BDNSDEVOLREINT)

### 4.3. Mensaje de Solicitud de Respuesta

Este mensaje se utiliza en los servicios asíncronos para que el requirente del servicio solicite la respuesta con las transmisiones de datos solicitadas en una petición asíncrona, una vez transcurrido el tiempo estimado de respuesta.

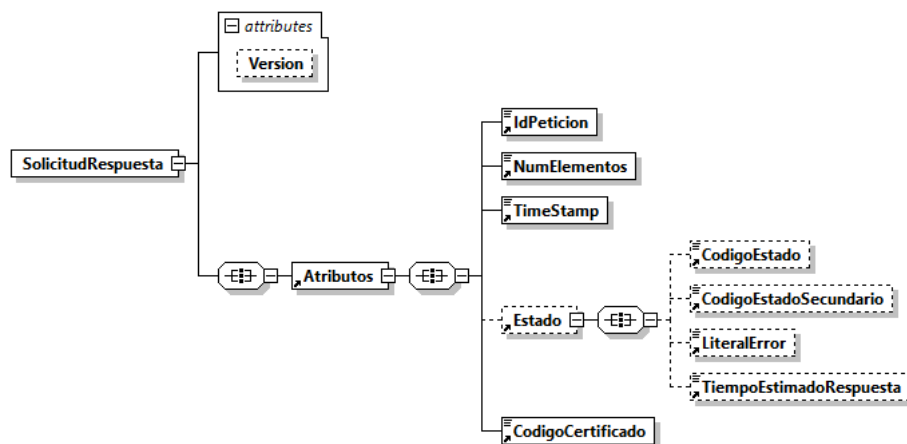


Figura 11. Mensaje SolicitudRespuesta



Descripción del mensaje SolicitudRespuesta:

Tipo **AN**: alfanumérico, **N**: numérico, **BL**: Bloque

Carácter **R**: requerido, **O**: opcional

Nombre	Lon	Tipo	Car	Descripción / Comentarios
Version	10	AN	O	Atributo Versión. Contiene la versión que aplica en la SolicitudRespuesta.  <b>Ver apartado 2.7 Versionado de los servicios web</b>
<b>Atributos</b>		<b>BL</b>	<b>R</b>	Bloque Único. Contiene los datos de control, relativos a toda la petición.
IdPeticion	26	AN	R	El identificador de petición se formará concatenando el código del organismo asignado por DIR3 y un número secuencial de petición. El sistema no validará si el número de peticiones recibidas es correlativo.  <i>Consultar el apartado 'Identificadores de petición'</i>
NumElementos	7	N	R	Sobre la rama SolicitudTransmision de un mensaje de petición se pueden incluir varias solicitudes en una misma invocación al sistema, este campo contendrá el número de solicitudes incluidas en una invocación concreta.  Funcionamiento síncrono: valor 1 Funcionamiento asíncrono: valor máximo 1000
Timestamp	29	AN	R	Marca de tiempo en la que se ha realizado la petición.  Formatos admitidos: DD/MM/AAAA HH:MM:SS AAAA-MM-DDThh:mm:ss.mmm±hh:mm
<b>Estado</b>		<b>BL</b>	<b>O</b>	Bloque único. Contiene información sobre la situación de la petición. Tiene sentido en el mensaje de respuesta.
CodigoEstado	4	AN	O	No rellenar
CodigoEstadoSecundario	16	AN	O	No rellenar

LiteralError	255	AN	O	No rellenar
TiempoEstimadoRespuesta	4	N	O	No rellenar
CodigoCertificado	64	AN	R	Identificador del servicio web al que se va a acceder: <b>BDNSDEVOLREINT</b>

#### 4.4. Mensaje de Respuesta

El mensaje de respuesta sigue las especificaciones definidas en el apartado [3.2](#).

#### 4.5. Mensaje SOAP Fault

El mensaje de respuesta sigue las especificaciones definidas en el apartado [3.3](#).

## 5. Gestión de errores

### 5.1. Errores devueltos mediante el esquema SOAP Fault.

faultcode	faultstring
0201	Error al generar el identificativo de petición
0225	Se ha alcanzado el número máximo de respuestas servidas para la petición. {1}
0229	La petición ya ha sido tramitada o ya existe en el sistema, está repetida
0230	El timestamp de la petición debe ser válido y de hoy o de ayer. {1}
0234	{1}. No se ha encontrado en base de datos configuración alguna para algún certificado asociado al código pasado por parámetro.
0237	Tag NumElementos incorrecto. {1}
0243	No todas las solicitudes de transmisión hacen referencia al mismo certificado especificado en nodo Atributos. IdSolicitud: {1}
0244	La petición no existe en el sistema. {1}
0245	La petición se tramitó en modo síncrono. {1}
0252	Contenido incorrecto <NombreCampo> <Valor>
0253	No todas las solicitudes de transmisión hacen referencia al mismo identificador de solicitante. IdSolicitud: {1}
0301	Organismo no autorizado {1} {2}
0398	Servicio no disponible en modo asíncrono
0399	El usuario de acceso al servicio web {1} no corresponde al usuario autorizado para el organismo {2}
0401	La estructura del fichero recibido no corresponde con el esquema. Falta tag obligatorio <NombreCampo>
0402	Falta informar campo obligatorio <NombreCampo>
0414	El número de elementos no coincide con el número de solicitudes recibidas. {1}
0415	El número de solicitudes es mayor que uno. Ejecute el servicio en modo asíncrono.
0416	El número de solicitudes de la petición supera el máximo establecido. {1}
0417	En una comunicación síncrona el identificador de Petición y el identificador de Solicitud deben ser iguales

0419	Existen Identificadores de Solicitud repetidos. IdSolicitud: {1}
0421	No todas las solicitudes de transmisión hacen referencia al mismo Tipo de movimiento. IdSolicitud: {1}
0422	No todas las solicitudes de transmisión hacen referencia al mismo Órgano Gestor. IdSolicitud: {1}
0499	Contenido improcedente <NombreCampo>
0501	Error de Base de Datos: {1}
0502	Error de sistema: {1}
0503	Error al obtener la respuesta o el resultado del servicio del Backoffice
0513	Problemas al registrar la respuesta
4013	La fecha {1} no tiene el formato correcto o el año debe ser mayor que 1900

## 5.2. Errores funcionales devueltos por el servicio

<b>Código Estado</b>	<b>Literal Error</b>
1000	Solicitud correcta
1004	Existen errores en el proceso de alguna de las Solicitudes incluidas en la Petición. Revise el estado de las Solicitudes.
1008	Contenido duplicado <NombreCampo>
1012	Identificación de datos personales no existe en BDNS
1021	La convocatoria no existe en BDNS
1022	Órgano gestor no autorizado a gestionar la convocatoria
1030	No existe ninguna concesión para el codigoConcesion
1032	La concesión no existe en BDNS
1061	La devolución ya existe en BDNS
1062	La devolución no existe en BDNS
1063	Debe aportar información en al menos uno de los importes de la devolución (principal/intereses)
1064	No es posible el alta de la devolución porque la concesión no tiene ningún pago previo.

1065	No es posible realizar la acción. Revise la fecha de la concesión, y la fecha de todas sus entidades relacionadas (pagos, devoluciones y reintegros)
1066	El total acumulado de los importes del principal de todas las devoluciones de una concesión no puede ser mayor que el total acumulado de los pagos.
1067	El total acumulado de los pagos netos (importes pagados menos importes devueltos) de una concesión no puede ser mayor que el importe total concedido
1068	El total acumulado de los importes del principal de todos los reintegros de una concesión no puede ser mayor que el total acumulado de sus pagos netos (importes pagados menos importes devueltos)
1069	La concesión no admite devoluciones. Una devolución sólo puede estar asociada a una concesión de subvención.
1071	El reintegro ya existe en BDNS
1072	El reintegro no existe en BDNS
1074	No es posible el alta del reintegro porque la concesión no tiene ningún pago previo
1079	El tipo de la concesión no admite reintegros
1269	El esquema ha cambiado en esta versión. Para más información, consulte las nuevas especificaciones en la Oficina Virtual.
4100	La versión no existe en BDNS

## 6. Ejemplos de mensajes

En el siguiente enlace se incluyen ejemplos de los distintos mensajes explicados en el documento:

<https://www.oficinavirtual.pap.hacienda.gob.es/sitios/oficinavirtual/es-ES/CatalogoSistemasInformacion/TESEOnet/Documents/EjemplosXML.zip>

## 7. Versiones y funcionalidades

Descripción de la Funcionalidad	Servicio Web	Versión
Sin funcionalidades en esta versión para este servicio web	BDNSDEVOLREINT	3.4.40 3.5.0
F4. Evolutivo Concesiones. Nuevo campo CodigoConcesion	BDNSDEVOLREINT	3.5.10